

**Latvijas Republikas Zemkopības ministrija**

**Uzņēmumu tehniskie noteikumi  
(Nozares standarts)  
MELIORĀCIJAS SISTĒMAS – GULTĻU NOSTIPRINĀJUMI.  
SPECIFIKĀCIJAS UN PRASĪBAS**

**LV UTN 90000064161 – 02 - 2008**

**APSTIPRINĀTI**  
ar LR Zemkopības ministrijas 2008.gada ... ..  
rīkojumu Nr. ....

**Rīga,  
2008.**

Uzņēmumu tehniskie noteikumi (nozares standarts) LV UTN 90000064161 – 02 - 2008  
“Meliorācijas sistēmas – Gultņu nostiprinājumi. Specifikācijas un prasības”.

Pirmreizējs

*Land reclamation systems. Bed protecting structures -- Specifications and requirements.*

Deskriptori: meliorācijas sistēmas, ūdensnotekas, novadgrāvji, gultnes nogāze, pakāje, dibens, nostiprinājumi, specifikācijas, tehniskās prasības.

Šo noteikumu projekts izstrādāts valsts sabiedrībā ar ierobežotu atbildību “Meliorprojekts” (vien.reģ.nr.50003017621) un ekspertēts LR Zemkopības ministrijas Lauku atbalsta dienesta Hidromelioratīvās būvniecības būvprojektu ekspertīzes komisijā.

Noteikumu pārbaudes un korekcijas termiņš – 2011 gads.

Pavairots valsts sabiedrībā ar ierobežotu atbildību “Meliorprojekts”.

Lappušu skaits: 19

<b>Saturs</b>		Lpp.
1. Vispārīgie jautājumi un darbības sfēra		4
2. Normatīvās atsauces		4
3. Termiņi un definīcijas		4
4. Simboli un saīsinājumi		5
5. Gulţņu nostiprinājumu specifikācija		5
6. Prasības gulţņu nostiprinājumu konstrukcijai		11
6.1. Nogāzes nostiprinājumi		11
6.2. Nogāzes pakājes nostiprinājumi		12
6.3. Dibena nostiprinājumi		12
6.4. Kombinētie nostiprinājumi		13
7. Prasības būvizrādājumiem		13
8. Bibliogrāfija		19
<b>Pielikumi</b>		
A. pielikums (normatīvs)		16
A1. tabula – Gulţņu nostiprinājumu klasifikācija		16
A2. tabula – Kombinētie gulţņu nostiprinājumi		17
B. pielikums (informatīvs)		18
B1. tabula – Ieteicamie zālāju sēkļu maisījumi gulţņu nogāzes nostiprinājumiem		18
<b>Zīmējumi</b>		
1. zīmējums	Raksturīgās gulţnes zonas	6
2. zīmējums	Nostiprinājumu izvietojums gulţnē	6
3. zīmējums	Nogāzes nostiprinājumi GN-1, GN-2, GN-3, GN-4 un GN-5	7
4. zīmējums	Nogāzes nostiprinājumi GN-6, GN-7, GN-8, GN-9, GN-10, GN-11	8
5. zīmējums	Nogāzes pakājes nostiprinājumi GN-12, GN-13, GN-14 un GN-15	9
6. zīmējums	Dibena nostiprinājumi GN-16, GN-17, GN-18 un GN-19	10
<b>Tabulas</b>		
1. tabula	Prasības būvizrādājumiem	13

## 1. Vispārīgie jautājumi un darbības sfēra

Šis normatīvais dokuments izstrādāts nozares dokumentācijas standarta veidā, kurš apstiprināts kā Latvijas Republikas Uzņēmumu tehniskie noteikumi (turpmāk – noteikumi) un reģistrēts sabiedrībā ar ierobežotu atbildību “Latvijas Standarts”.

Šie noteikumi nosaka specifiskācijas un vispārīgās prasības lauksaimniecības un meža zemju, kā arī apdzīvotu vietu, meliorācijas sistēmu ūdensnoteku, novadgrāvju, kontūrgrāvju, poldera krājbaseinu un citu trapecveida guļņu nosūprinājumiem, kuriem jānodrošina meliorācijas sistēmas normāla un efektīva darbība.

Šie noteikumi jāievēro meliorācijas sistēmu projektēšanā un būvdarbu izpildē, kurus veic saskaņā ar Latvijas Republikas Ministru kabineta noteikumiem par meliorācijas sistēmu un hidrotehnisko būvju būvniecības kārtību

## 2. Normatīvās atsauces

Šajos noteikumos normatīvās atsauces citētas atbilstošās teksta vietās un šo publikāciju saraksts ir norādīts zemāk. Ja atsauces ir bez datuma norādēm, jālieto to pēdējais publicētais izdevums.

LVS 156:2000	Betons - Cementa java - Drošības kritēriji.
LVS EN 206-1:2001	Betons-1.daļa: Tehniskie noteikumi, darbu izpildījums, ražošana un atbilstība.
LVS 437:2002	Būvniecība – Gruntis - Klasifikācija.
LVS EN 10080:2006	Tērauds betona stiegrošanai – Metināmo stiegru tērauds – Vispārīgi.
LVS EN 13253:2003	Geotekstilmateriāli un tiem radniecīgi izstrādājumi. Nepieciešamais raksturojums to lietošanai zemes erozijas regulēšanā (piekrastes aizsardzībai, krastu nosūprināšanai).
LVS EN 13255:2003+AC	Geotekstilmateriāli un tiem radniecīgi izstrādājumi. Nepieciešamais raksturojums to lietošanai kanālu būvniecībā.
LVS EN 13383-1:2004+AC	Akmeņi hidrotehniskajām būvēm – 1.daļa: Specifiskācija.

## 3. Terminu un definīcijas

Šajos noteikumos tiek lietotas Latvijas būvnormatīvā LBN 224 – 05 “Meliorācijas sistēmas un hidrotehniskās būves” dotās definīcijas.

#### 4. Simboli un saīsinājumi

<i>a</i>	nogāzes pakājes nostiprinājuma augstums virs gultnes dibena atzīmes
<i>b</i>	gultnes dibena plātums
<i>h</i>	ūdens dziļums gultnē pie aplēses caurplūduma
<i>l</i>	nostiprinājuma garums pa nogāzi
$Q_p\%$	pavasara palu caurplūdums ar aplēses pārsniegšanas varbūtību
$Q_{vp}\%$	vasaras – rudens plūdu caurplūdums ar aplēses pārsniegšanas varbūtību
$Q_{v\bar{v}}$	vasaras pusgada vidējais caurplūdums

#### 5. Gultņu nostiprinājuma specifiskācija

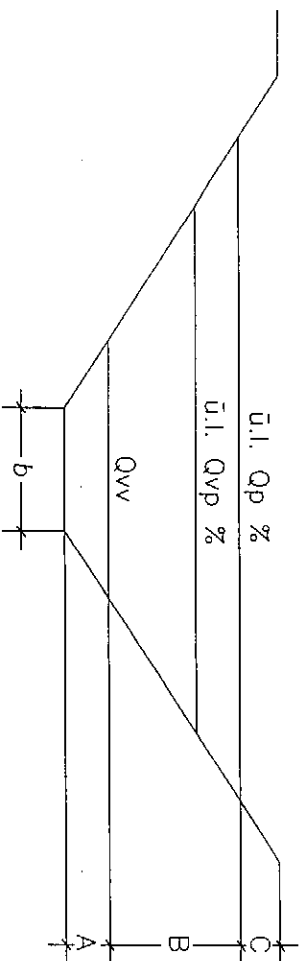
Meliorācijas sistēmu gultņu nostiprinājumiem jānodrošina ūdensnotekas, novadgrāvja, kontūrgrāvja, poldera krājbaseina vai citas trapecveida gultnes stabilitāte, nepieciešamās caurlaides spējas saglabāšana meliorācijas sistēmas darbības laikā un gultnes aizsardzība pret piesēršanu, izskalošanu, nogāžu noslīdēšanu un nobrukšanu vietējo klimatisko (nokrišņu, vēja, sala, ledus), hidroloģisko (caurplūduma, ūdens līmeņu, straumes ātruma un tās velkmes spēka) un hidrogeoloģisko (grunts sastāvs un īpašības, gruntsūdens) apstākļu, mehānisko bojājumu un citu faktoru ietekmē.

Pielietojot gultņu nostiprinājumus, jāievēro gultnes raksturīgās zonas (skat. 1.zīmējumu) un nostiprinājumu izvietojums gultnes šķērsgrīzumā (skat. 2.zīmējumu).

Gultnes nostiprinājumus atkarībā no galvenajiem gultnes noturību iespaidojošiem faktoriem un pielietojamiem materiāliem klasificē atbilstoši A pielikuma A1.tabulā uzrādītajam.

No 3.zīmējuma līdz 6.zīmējumam parādīti gultņu nostiprinājumu konstrukcijas piemēri.

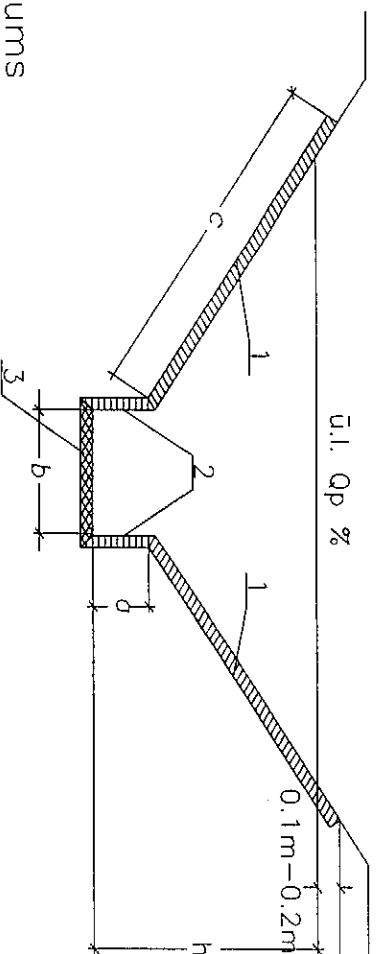
Gultņu nostiprinājumiem jālieto rūpnieciski ražotas detaļas (dzelzsbetona plātnes), būves vietā samaisīts betons vai preču betons (monolītais dzelzsbetons), materiāli (ģeopakiņš, ģeotekstils, stieple, stiegras, daļi), vietējie būvmateriāli (akmeņi, akmeņu šķembas, grants, koka mīcīti, žāgari), melnzeme un zālāju sēklas, kas atbilst no 6.1.apakšpunkta līdz 6.3.apakšpunktam un 7.punktā noteiktajām prasībām.



## Paskaidrojums

- A gultnes zemūdens zona, kas atrodas zemāk par ūdens līmeni pie vasaras pusgada vidējā caurplūduma
- B gultnes periodiskā applūduma zona, kas atrodas zem ūdens ar pārtraukumiem – starp ūdens līmeni pie vasaras pusgada vidējā caurplūduma un ūdens līmeni pie pavasara palu caurplūduma ar aplēses pārsniegšanas varbūtību
- C gultnes neapplūstošā zona, kas atrodas virs ūdens līmeņa pie pavasara palu caurplūduma ar aplēses varbūtību

## 1. zīmējums – Raksturīgās gultnes zonas



## Paskaidrojums

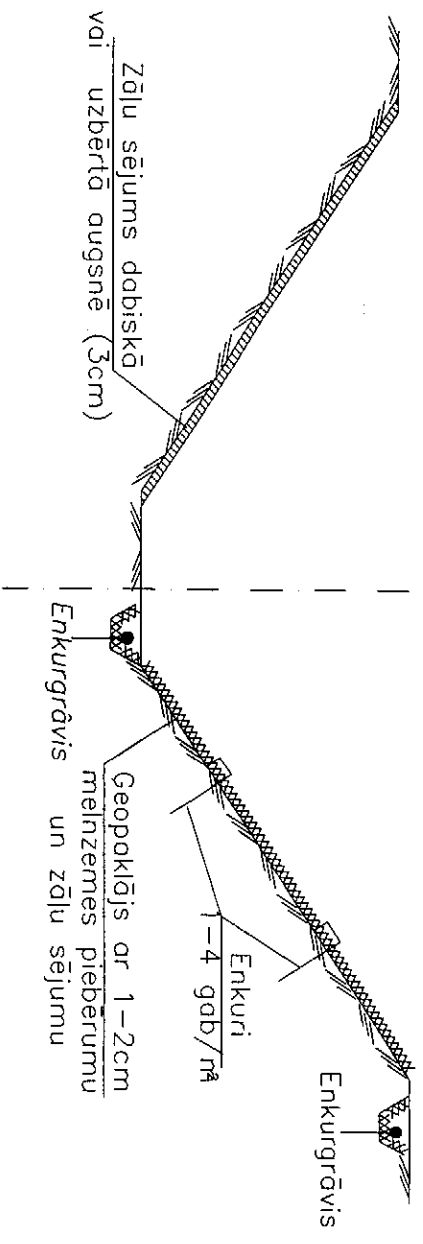
- 1 nogāzes nostiprinājumi
- 2 pakājes nostiprinājumi
- 3 dibena nostiprinājumi

## 2. zīmējums. Nostiprinājumu izvietojums gultnes šķersgriezumā

Izmēri centimetros

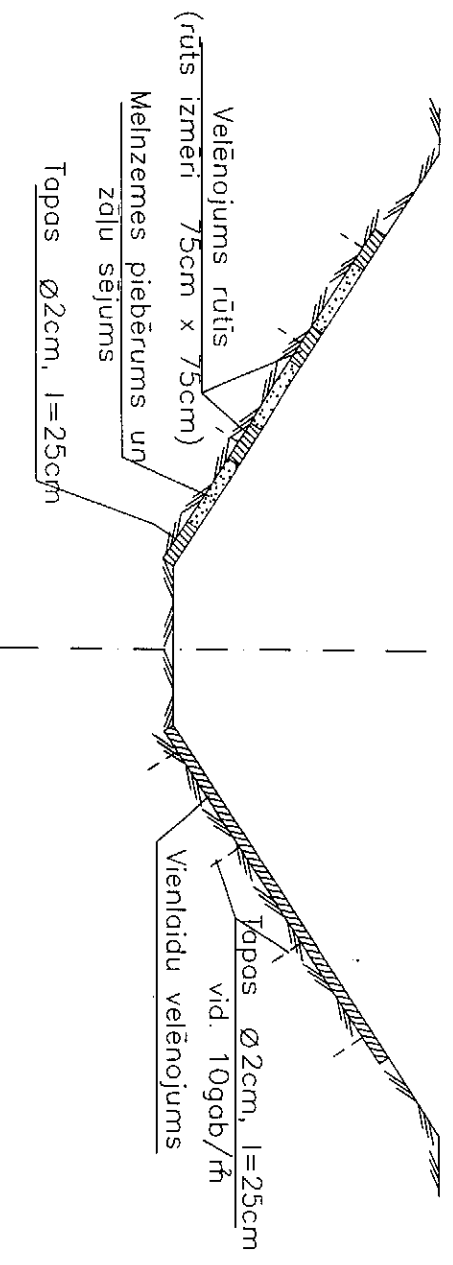
GN – 1; GN – 2

GN – 3



GN – 4

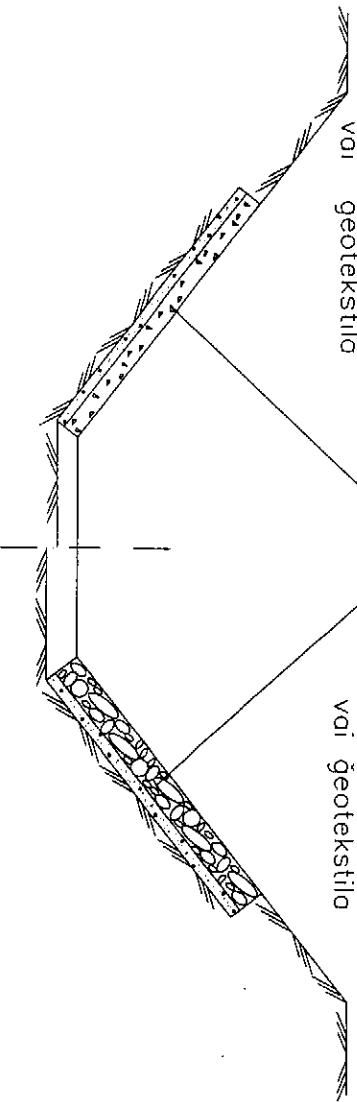
GN – 5



3. zīmējums. Nogāzes nostiprinājumi  
 GN – 1; GN – 2; GN – 3; GN – 4 un GN – 5.

GN — 6

Akmenu šķembu  $\varnothing 40\text{mm}-80\text{mm}$  bērumš —15cm  
uz 10cm grants pamatojuma  
vai ģeotekstila



GN — 7

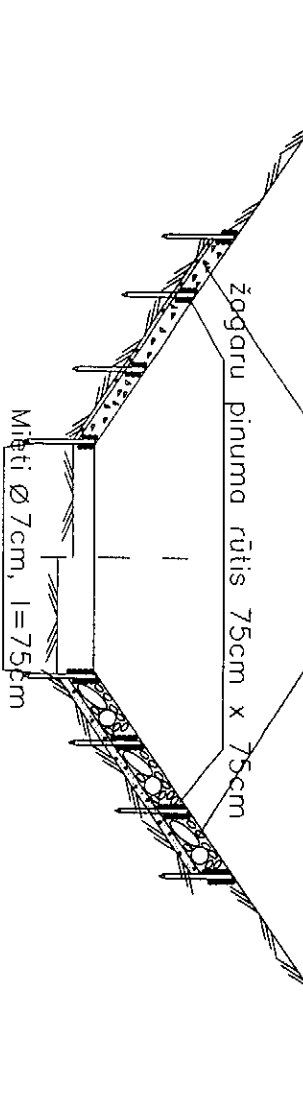
Akmenu  $\varnothing 10\text{cm}-15\text{cm}$  bērumš —25cm  
uz 10cm grants pamatojuma  
vai ģeotekstila

GN — 8

GN — 9

Akmenu šķembu  $\varnothing 40\text{mm}-80\text{mm}$  bērumš —15cm  
uz 10cm grants pamatojuma  
vai ģeotekstila

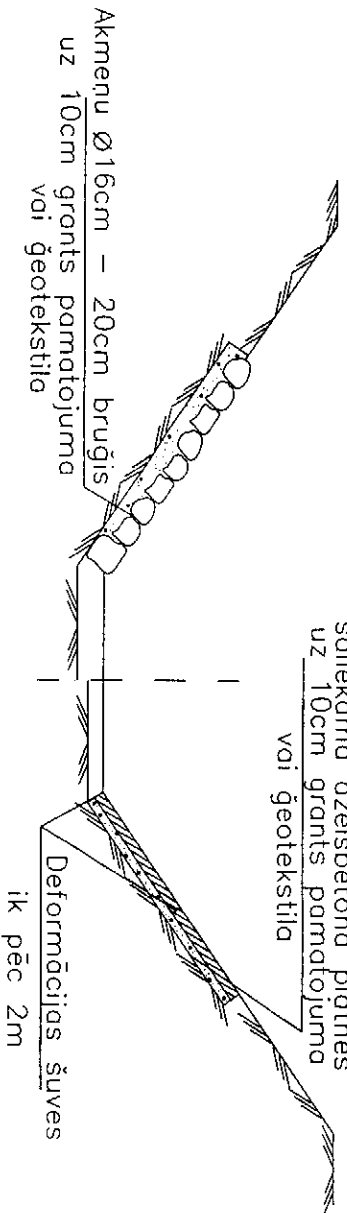
Akmenu  $\varnothing 10\text{cm}-15\text{cm}$  bērumš —25cm  
uz 10cm grants pamatojuma  
vai ģeotekstila



GN — 10

GN — 11

Monoģīts ( $t=10\text{cm}$ ) dzelzsbetons vai  
sollekmā dzelzsbetona plātnes  
uz 10cm grants pamatojuma  
vai ģeotekstila

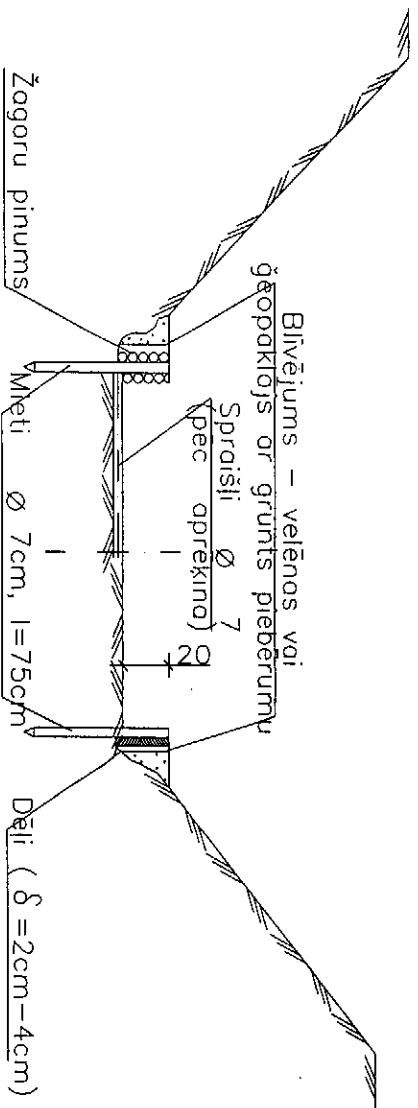


4. zīmējums. Nogāzes nostiprinājumi  
GN — 6; GN — 7; GN — 8; GN — 9; GN — 10 un GN — 11.



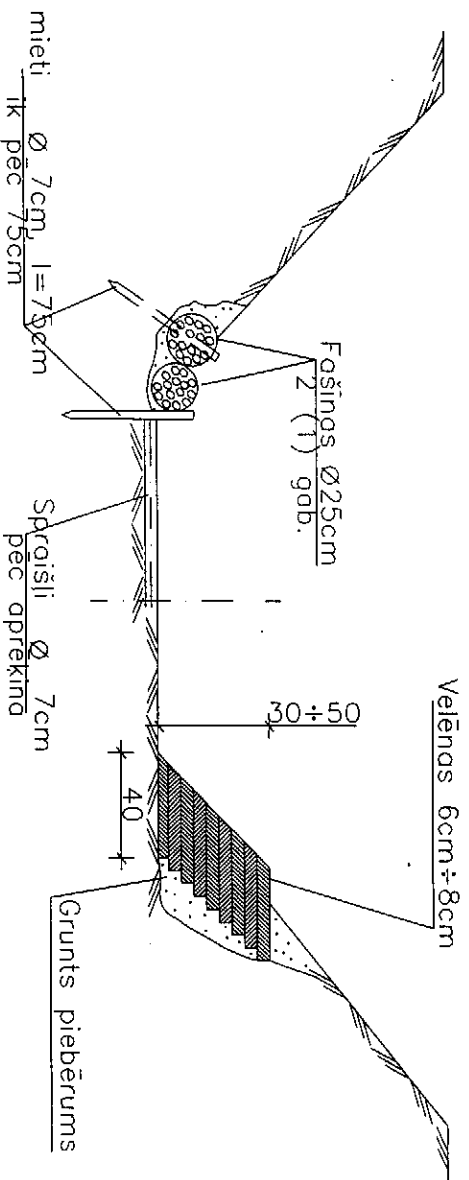
GN – 12

GN – 13

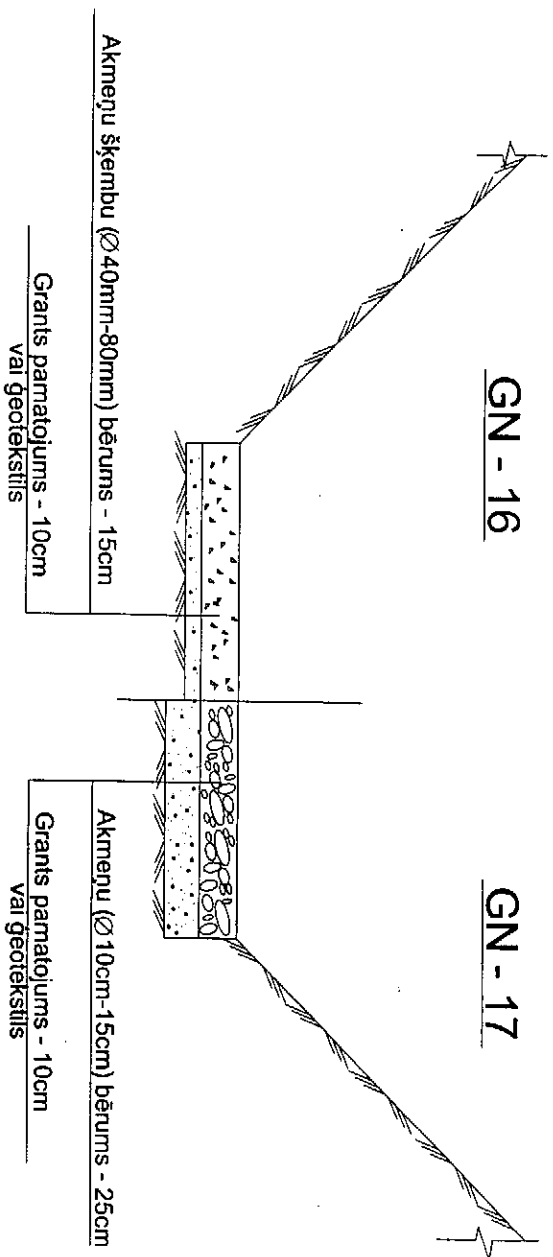
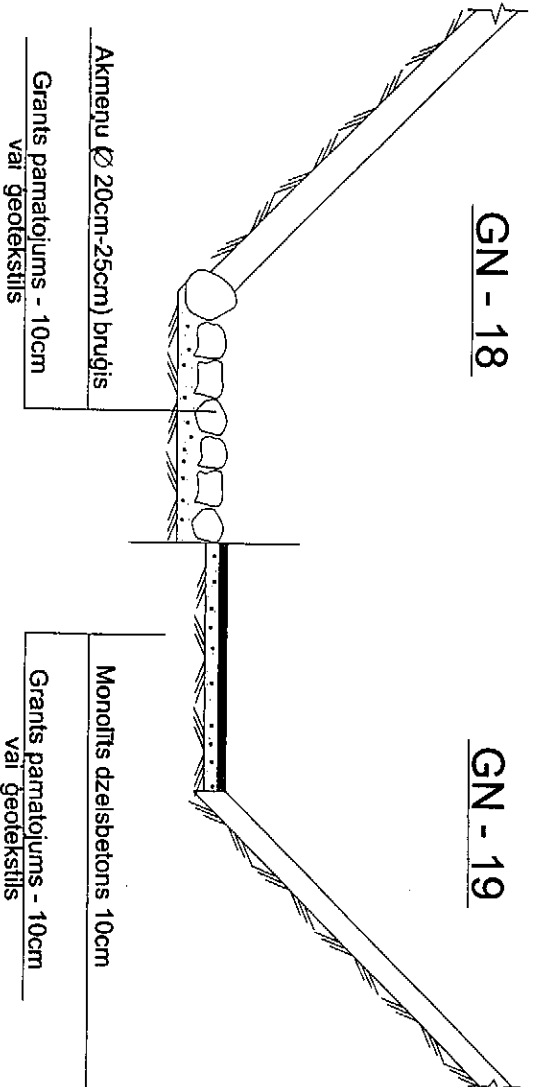


GN – 14

GN – 15



5. zīmējums. Nogāzes pakājes nostiprinājumi  
 GN – 12; GN – 13; GN – 14; GN – 15.

GN - 16GN - 17GN - 18GN - 19

6. zīmējums. Dibena nostiprinājumi  
GN - 16; GN - 17; GN - 18; GN - 19.

## 6. Prasības gultņu nostiprinājumu konstrukcijai

### 6.1. Nogāzes nostiprinājumi

Ja gultnes nogāze jānostiprina, lai aizsargātu gultni galvenokārt no nokrišņu, ūdens, sala, ledus un vēja iedarbības, jānostiprina gultnes B un C zona (skat.1.zīmējumu). Pārējo iedarbju gadījumā jānostiprina gultnes A un B zona.

Zāļu sējuma (GN-1), zāļu sējuma ar melnzemes bērumu (GN-2), velēnojuuma rūtis (GN-4) un vienlaidu velēnojuuma (GN-5) nostiprinājumi nodrošina gultnes nogāzes noturību pret nokrišņu ūdeņu izskalojumiem, vēja un sala iedarbību gruntij pieļaujamu straušes velkmes spēku vai straušes ātruma gadījumā.

Zāļu sējums (GN-1) lietojams vāji saistīto nogulumu (mālainās un biogēnās) gruntīs, bet nesaisīto nogulumu (rupjās un smilšainās) gruntīs jālieto zāļu sējums uz ne mazāk kā 3 cm bieza melnzemes bēruma (GN-2).

Zāļu sējuma (GN-1), zāļu sējuma ar melnzemes bērumu (GN-2), velēnojuuma rūtis (GN-4), vienlaidu velēnojuuma (GN-5) un ģeopaklāja ar zāļu sējumu (GN-3) nostiprinājumu zālāja sēšanu un velēnošanu nedrīkst ierīkot gultnes A zonā – tas ir zemāk par vasaras pusgada vidējā ūdens līmeņa atzīmi.

Zālāju sēšana un velēnošana jāveic veģetācijas periodā un ne vēlāk kā par 1.septembri.

Vienlaidu velēnojuuma klājums jāliek nepārtrauktās slejās stateniski nogāzes pakāpei, bet velēnojuums rūtīs jāveido no 25 cm platām velenām 75 cm x 75 cm kvadrātos ar kvadrāta virsotni stateniski nogāzei, savienojumu vietas jāpieber ar melnzemi un velēnas jāpietapo ar koka mietītiem.

Ģeopaklājs jānostiprina ar metāla enkurstieņiem nogāzē un enkurgrāvjos nogāzes pakāpē un krotē, pēc tam jāpieber ar 1 cm–2 cm biezu melnzemes kārtu.

Vienlaidu velēnojuuma (GN-4), ģeopaklāja ar zāļu sējumu (GN-3), akmeņu šķembu bēruma (GN-6), akmeņu bēruma (GN-7), akmeņu šķembu bēruma žaģaru pinuma rūtīs (GN-8), akmeņu bēruma žaģaru pinuma rūtīs (GN-9), akmeņu bruģa (GN-10) un dzelzsbetona (GN-11) nostiprinājumi nodrošina nogāzes noturību pret izskalošanu gruntij nepieļaujamu straušes velkmes vai straušes ātruma gadījumā un nesaisīto nogulumu grunts nogāzēs pret sufozijas izsauktiem nogāzes noslīdējumiem un nobrukumiem.

Iepriekš nosauktie nogāzes nostiprinājumi jāierīko A un B zonā un par 0,1 m līdz 0,2 m augstāk par ūdens līmeni pie caurplūduma ar aplēses pārsniegšanas varbūtību.

Akmeņu šķembu bēruma (GN-6) un akmeņu bēruma (GN-7) nostiprinājumi jālieto nogāžu ar nogāzes slīpumu 1:2 un lēzenāku nostiprināšanai, bet stāvāku nogāžu nostiprināšanai - nostiprinājumi GN-8 un GN-9 vai GN-10 un GN-11.

Nostiprinājumos GN-8 un GN-9 akmeņu šķembu un akmeņu bēruma noturības palielināšanai uz nogāzes, jāveido žaģaru pinuma rūtis ar kvadrātu malu 75 cm un kvadrāta virsotni stateniski nogāzei.

Nostiprinājumos GN-6, GN-7, GN-8, GN-9, GN-10 un GN-11 nostiprinājuma pamatkārta jāveido uz ne mazāk kā par 10 cm biezas grants pamatojuma kārtas vai ģeotekstila klājuma. Grantainas un rupjas smiltis gruntīs sagatavošana kārtu drīkst neveidot.

Akmeņu un akmeņu šķembu bēruma biežumam jābūt ne mazāk kā divas reizes lielākam par bērumā pielietojamo akmeņu vai akmeņu šķembu vidējo caurmēru.

GN-10 nostiprinājuma akmeņu bruģa spraugas starp akmeņiem jāpiekļīlē ar akmeņu šķembām.

GN-11 nostiprinājuma monolītā dzelzsbetona kārtai jābūt vismaz 10 cm biežai, bet saliekamā dzelzsbetona plātnēm – vismaz 6 cm. Monolītā betonējumā vidēji ik pēc 2 m, ievietojot koka dēli, jāveido sēšanās šuves.

## **6.2. Nogāzes pakājes nostiprinājumi**

Nogāzes pakājes nostiprinājumi stabilizē gultnes A zonu un tiem jānodrošina gultnes noturība pret izskalošanos, galvenokārt mazūdens periodā, pret nesaistīto nogulumu grunts sufozijas izsauktiem nogāžu noslīdējumiem un nobrukumiem, kā arī tad, ja jāatjauno deformēts gultnes šķērsgriezums.

Žagaru pinuma GN-12, dēļu sienīgas GN-13 un žagaru fašīnas GN-14 nostiprinājumus nedrīkst ierīkot augstāk par vasaras pusgada vidējo ūdens līmeni gultnē.

Pakājes nostiprinājumu mīcietiem jāatrodas ne tālāk kā 0,75 m vienam no otra un divām trešdaļām no mīcēta garuma jābūt iedziļinātai gruntī.

Līdz 1,2 m plata dibena gultņu nostiprinājuma mīcēti nesaistīto nogulumu gruntīs jāatbalsta pret pretējās nogāzes pakājes mīcietiem ar koka spraišļiem, kuru caurmēram jābūt ne mazākam par 7 cm un atstājumam starp spraišļiem noteiktam ar aprēķinu.

Lai nogāzes grunts nepūstu caur žagaru pinumu vai dēļu spraugām, aiz tiem jābūt blīvējumam no velēnām vai ģeotekstila lentai.

Fašīnas ik pēc 0,75 m jāpārsien ar metāla stiepli.

Velēnu sienīgas GN-15 nostiprinājums lietojams lokālu nogāzes bojājumu novēršanai. Velēnu krāvuma nogāzes slīpums nedrīkst būt stāvāks par 1:0,5.

## **6.3. Dibena nostiprinājumi**

Dibena nostiprinājumi nodrošina gultnes A zonu pret izskalošanos, ja strauzes ātrums un radītais velkmes spēks ir lielāks par gultnes gruntij maksimālo pieļaujamo velkmes spēku.

Nostiprinājumos GN-16, GN-17, GN-18 un GN-19 nostiprinājumu pamatkārta jāveido uz ne mazāk kā par 10 cm biezas grants pamatojuma kārtas vai uz ģeotekstila klājuma. Grantainas un rupjas smiltis gruntīs pamatojuma kārtu drīkst neveidot.

Akmeņu un akmeņu šķembu bēruma biežumam jābūt ne mazāk kā divas reizes lielākam par bērumā pielietojamo akmeņu vai akmeņu šķembu vidējo caurmēru.

GN-18 nostiprinājuma akmeneņu bruģa spraugas starp akmeneņiem jāpiekļīē ar akmeneņu šķembām.

GN-19 nostiprinājuma monolītā dzelzsbetona kārtai jābūt vismaz 10 cm biežai, bet saliekamā dzelzsbetona plātnēm – vismaz 6 cm. Monolītā betonējuma vidēji ik pēc 2 m, ievietojot koka dēli, jāveido sēšanās šuves.

#### 6.4. Kombinētie nostiprinājumi

Gultņu nogāzes, pakājes un dibena nostiprinājumus atkarībā no nostiprinājuma nepieciešamības konkrētos gultnes apstākļos, no iespējām pielietot attiecīgos būvmateriālus un, ievērojot 6.1., 6.2. un 6.3. apakšpunktos un 7. punktā noteiktās prasības, drīkst lietot dažādās A pielikuma A2.tabulā uzrādītajās kombinācijās.

#### 7. Prasības būvzstrādājumiem

Gultņu nostiprinājumu ierīkošanā jālieto būvmateriāli, kas atbilst 1.tabulā uzrādītajām prasībām.

1.tabula – Prasības būvzstrādājumiem

Pielietojamais būvzstrādājums	Pielietojums	Atbilstība standartam	Citas prasības
Saliekamais dzelzsbetons	Nogāžu un gultnes nostiprinājumi GN-11, GN-19	LVS 156:2000, LVS EN 206-1:2001	Spiedes stiprības klase B20 vai augstāka, salturības klase F50 vai augstāka, ūdensnecaurlaidības marka W2 vai augstāka
Monolītais dzelzsbetons	Nogāžu un gultnes nostiprinājumi GN-11, GN-19	LVS 156:2000, LVS EN 206-1:2001	Spiedes stiprības klase B15 vai augstāka un salturības klase F50 vai augstāka
Betona stiegrojums	Monolītā dzelzsbetona stiegrojumam nostiprinājumos GN-11, GN-19	LVS EN 10080:2006	Pēc aprēķina
Geopaklājs	Nogāzes nostiprinājums GN-3	LVS EN 13253 :2003 LVS EN 13255: 2003 +AC	Paredzētais pielietojums filtrācijai, nostiprināšanai, atdalīšanai (F+R+S)
Zāģmateriāli	Pakājes nostiprinājums GN-13. Deformācijas šuvēm monolīta dzelzsbetona nostiprinājumos GN-11 un GN-19		Skujkoku dēļi ar biezumu ne mazāku par 25 mm
Kokmateriāli	Velēnu pietapošanai nostiprinājumos GN-4, GN-5		25 cm garas tapas ar vidējo caurmēru 2 cm

Kokmateriāli	Žagaru pinuma rūtīm, žagaru pinuma, deļu un fašīnu nostiprināšanas mīcietim	GN-8, GN-9, GN-12, GN-13, GN-14		75 cm gari mīcī ar vidējo caurmēru 7 cm
Kokmateriāli	Spraišļojušanai nostiprinājumos GN-12 un GN-13			Apalkoki ar vidējo caurmēru 7 cm vai 7 cm x 7 cm šķēsgriezuma brusas
Kokmateriāli	Ptani žogam un fašīnām nostiprinājumos GN-8, GN-9 un GN-14			GN-8 un GN-9 nostiprinājumiem gultnes B zonā - kārklu žagari, A zonā jebkuras sugas koku un krūmu žagari, ar vidējo caurmēru 4 cm
Laukakmeņi vai dolomīta akmeņi	Akmeņu bērnam GN-7, GN-9 un GN-17 nostiprinājumos	LVS EN 13833-1:2004+AC		Akmeņu caurmērs no 5 cm līdz 10 cm, nodilumizturības kategorija M <sub>D</sub> E30, ūdens uzsūces kategorija W <sub>A0,5</sub>
Laukakmeņi vai dolomīta akmeņi	Brūģim GN-10 un GN-18 nostiprinājumos			Akmeņu caurmērs no 16 cm līdz 20 cm, nodilumizturības kategorija M <sub>D</sub> E30, ūdens uzsūces kategorija W <sub>A0,5</sub>
Akmeņu šķembas	Akmeņu šķembru bērnam GN-6, GN-8 un GN-16 nostiprinājumos			Frakciju izmērs no 40 līdz 80 mm, ūdens uzsūces kategorija W <sub>A0,5</sub>
Grants	Pamatojumam zem pamatkārtas nostiprinājumos GN-6 – GN-11 un GN-16 – GN-19	LVS 437:2002		
	Nogāzes nostiprinājums GN-4, GN-5. Pakājes			
Velēnas	nostiprinājums GN-15. Blīvējumam pakājes nostiprinājumos GN-12 un GN-13			Velēnu biezums vidēji 7 cm vai vairāk

Zaļāju sēklas	Nogāzes nostiprinājums GN-1, GN-2 un GN-3		Skaitr B pielikumu
Melnzeme	Nostiprinājums GN-2, GN-3, GN-4, GN-5,	Nav normēta	

*A pielikums (normatīvs)*

**A1.tabula – Gultņu nostiprinājumu klasifikācija**

Galvenie gultņu deformāciju faktori	Nogāzes nostiprinājumi		Pakājes nostiprinājumi		Dibena nostiprinājumi	
	veids	apzīmējums	veids	apzīmējums	veids	apzīmējums
Nokrišņi, ūdens, ledus, sals, vējš	Zāļu sējums Zāļu sējums ar melnzemes bērumu Velēnojums rūtīs Vienlaidu velēnojums	GN-1 GN-2 GN-4 GN-5				
Straumes velkmes spēks un ātrums	Vienlaidu velēnojums Ģeopaklājs ar zāļu sējumu Akmeņu šķembu bērum Akmeņu bērum Akmeņu šķembu bērum žagaru pinuma rūtīs Akmeņu bērum žagaru pinuma rūtīs Akmeņu bruģis Dzelzsbetons	GN-5 GN-3 GN-6 GN-7 GN-8 GN-9 GN-10 GN-11	Žagaru pinums Dēļu sienīņa Fašīnas	GN-12 GN-13 GN-14	Akmeņu šķembu bērum Akmeņu bērum Akmeņu bruģis Dzelzsbetons	GN-16 GN-17 GN-18 GN-19
Nesaistītu nogulumu gruntis	Ģeopaklājs ar zāļu sējumu Vienlaidu velēnojums	GN-3 GN-5	Žagaru pinums Dēļu sienīņa Fašīnas Velēnu krāvums	GN-12 GN-13 GN-14 GN-15		



**A2.tabula – Kombinētie gultņu nostiprinājumi**

Nostiprinājumu veids		Nogāzes nostiprinājumi								
		Nenostiprināta nogāze	Zāļu sējums GN-1, GN-2	Ģeopaklājs ar zāļu sējumu GN-3	Velēnojums rūtīs GN-4	Vienlaidu velēnojums GN-5	Akmeņu šķembu bērumš GN-6, GN-8	Akmeņu bērumš GN-7, GN-9	Akmeņu bruģis GN-10	Dzelzsbetons GN-11
Pakājes nostiprinājumi	Nenostiprināta pakāje	+	+	+	+	+	-	-	-	-
	Žaġaru pīnūms GN-12	+	+	+	+	+	+	+	-	-
	Dēju sienīpa GN-13	+	+	+	+	+	+	+	-	-
	Fašīna GN-14	+	+	+	+	+	+	+	-	-
	Velēnu krāvūms GN-15	+	+	+	+	+	+	+	-	-
Dībena nostiprinājumi	Nenostiprināts dībēns	+	+	+	+	+	-	-	-	-
	Akmeņu šķēmbu bērumš GN-16	-	-	-	-	-	+	+	+	+
	Akmeņu bērumš GN-17	-	-	-	-	-	+	+	-	+
	Akmeņu bruģis GN-18	-	-	-	-	-	-	-	+	+
	Dzelzsbetons GN-19	-	-	-	-	-	-	-	+	+

1.PIEZĪME Ar “+” apzīmēta nogāzes nostiprinājuma kombinācijas iespējamība ar pakājes un dībena nostiprinājumiem.

2.PIEZĪME Ar “-” nozīmē, ka nogāzes nostiprinājuma kombinācija ar pakājes un dībena nostiprinājumu nav vēlama.

## B pielikums (informatīvs)

B tabula – Ieteicamie zālāju sēklu maisījumi gultņu nogāzes nostiprinājumiem

Grunts raksturojums	Zālāju sēklas nosaukums	Izsejas norma kg/ha
Nesaisīto nogulumu gruntis	Baltais annoliņš ( <i>Melilotus albus</i> )	4
	Baltais āboliņš ( <i>Trifolium repens</i> )	2
	Bezakotu lāčauza ( <i>Bromus inermis</i> )	16
	Sarkanā auzene ( <i>Festuca rubra</i> )	8
	Ļavas skarene ( <i>Poa pratensis</i> )	5
	Kopā	35
	Baltais āboliņš ( <i>Trifolium repens</i> )	5
Vāji saistīto nogulumu gruntis	Ļavas auzene ( <i>Festuca pratensis</i> )	10
	Sarkanā auzene ( <i>Festuca rubra</i> )	7
	Tīmoīņš ( <i>Phleum pratense</i> )	8
	Ļavas skarene ( <i>Poa pratensis</i> )	5
	Kopā	35

## 8. Bibliogrāfija

- LBN 224-05 Latvijas būvnormatīvs "Meliorācijas sistēmas un hidrotehniskās būves"
- LVS EN 844:2000 Apaļie un zāgētie kokmateriāli – Terminoloģija
- IN-4-1-87 Metodiskie norādījumi lauksaimniecības zemiņu meliorācijas projektu izstrādāšanai Latvijas PSR. 1.daļa. Nosusināšana. "Meliorprojekts". Rīga, 1987.
- Meliorācijas darbu izpildes pamatprasības un tehniskie noteikumi objektu pieņemšanai ekspluatācijā. Latvijas Hidrotehnikas un meliorācijas zinātniskās pētniecības institūts. Jelgava, 1970.
- Tipa projekts Grāvju gultnes nostiprinājumi. "Meliorprojekts", 1969.