

Latvijas Republikas Zemkopības ministrija

**Uzņēmumu tehniskie noteikumi
(Nozāres standarts)
MELIORĀCIJAS SISTĒMAS – DRENĀŽAS BŪVES.
SPECIFIKĀCIJAS UN PRASĪBAS**

LV UTN 90000064161 – 01 - 2008

APSTIPRINĀTI
ar LR Zemkopības ministrijas 2008. gada
rīkojumu Nr.

**Rīga,
2008.**

Uzņēmumu tehniskie noteikumi (nozares standarts) LV UTN 90000064161 – 01 - 2008
“Meliorācijas sistēmas – Drenāžas būves. Specifikācijas un prasības”.

Pimmeizējs

Land reclamation systems. Drainage structures – Specifications and requirements.

Deskriptori: meliorācijas sistēmas, drenāžas būves, drenu iztekas, drenu akas, drenu filtri, virszemes ūdens uztvērēji, virszemes noteces novadīšanas teknes, specifikācijas, tehniskās prasības.

Šo noteikumu projekts izstrādāts valsts sabiedrībā ar ierobežotu atbildību “Meliorprojekts” (vien.reģ.nr.50003017621) un ekspertēts LR Zemkopības ministrijas Lauku atbalsta dienesta Hidromelioratīvās būvniecības būvprojektu ekspertīzes komisijā.

Noteikumu pārbaudes un korekcijas termiņš – 2011. gads.

Pavairots valsts sabiedrībā ar ierobežotu atbildību “Meliorprojekts”.

Lappušu skaits: 34

Saturs	Lpp.
1. Vispārīgie jautājumi un darbības sfēra	5
2. Normatīvās atsauces	5
3. Terminu un definīcijas	6
4. Simboli un saīsinājumi	6
5. Drenāžas būvju specifika	6
5.1. Drenu iztekas	6
5.2. Drenu akas	12
5.2.1. Kontrolakas	12
5.2.2. Segtās akas	14
5.2.3. Uztvērējakas	16
5.3. Drenu filtri	19
5.4. Virszemes ūdens uztvērēji	23
5.5. Virszemes noteces novadīšanas teknes	25
6. Prasības drenāžas būvju konstrukcijai	27
6.1. Drenu iztekas	27
6.2. Drenu akas	28
6.2.1. Kontrolakas	28
6.2.2. Segtās akas	28
6.2.3. Uztvērējakas	29
6.3. Drenu filtri	30
6.4. Virszemes ūdens uztvērēji	30
6.5. Virszemes noteces novadīšanas teknes	31
7. Prasības būvuzstrādājumiem	31
8. Bibliogrāfija	34
Zīmējumi	
1. zīmējums	8
2. zīmējums	9
3. zīmējums	10
4. zīmējums	11
5. zīmējums	13
6. zīmējums	15
7. zīmējums	17
8. zīmējums	18
9. zīmējums	20
10. zīmējums	21
11. zīmējums	22
12. zīmējums	24
13. zīmējums	26

Tabulas

1.tabula	Drenu izteku klasifikācija	7
2.tabula	Kontrolaku klasifikācija	12
3.tabula	Segto aku klasifikācija	14
4.tabula	Uztvērējaku klasifikācija	16
5.tabula	Drenu filtru klasifikācija	19
6.tabula	Virszemes ūdens uztvērēju klasifikācija	23
7.tabula	Virszemes noteces novadīšanas tekņu klasifikācija	25
8.tabula	Prasības būvuzstrādājumiem	32

1. Vispārīgie jautājumi un darbības sfēra

Šis normatīvais dokuments izstrādāts nozares dokumentācijas standarta veidā, kurš apstiprināts kā Latvijas Republikas Uzņēmumu tehniskie noteikumi (turpmāk – noteikumi) un reģistrēts sabiedrībā ar ierobežotu atbildību "Latvijas Standarts".

Šie noteikumi nosaka specifiskācijas un vispārīgās prasības lauksaimniecības zemes, kā arī apdzīvotu vietu, meliorācijas sistēmu drenāžas būvēm, kurām jānodrošina meliorācijas sistēmas normāla un efektīva darbība, kā arī tās darbības kontrole.

Šie noteikumi jāievēro meliorācijas sistēmu projektēšanā un būvdarbu izpildē, kurus veic saskaņā ar Latvijas Republikas Ministru kabineta noteikumiem par meliorācijas sistēmu un hidrotehnisko būvju būvniecības kārtību

2. Normatīvās atsauces

Šajos noteikumos normatīvās atsauces citētas atbilstošās teksta vietās un šo publikāciju saraksts ir norādīts zemāk. Ja atsauces ir bez datuma norādēm, jālieto to pēdējais publicētais izdevums.

LVS 156:2000	Betons - Cementa java - Drošības kritēriji.
LVS 160:1999	Sintētiskie būvmateriāli – Etilēna un propilēna polimēru stingrās caurules – Drošības kritēriji.
LVS 177:1999	Sintētiskie būvmateriāli - Etilēna un propilēna stabilizētu polimēru plēves un lokšnes (0,5 mm un biežākas) - Drošības kritēriji.
LVS 185:2000	Bitumena jumta seguma un hidroizolācijas materiāli - Drošības kritēriji.
LVS 191:1999	Stiegru tērauda velmējumi betona stiegrošanai.
LVS EN 206-1:2001	Betons - 1.daļa: Tehniskie noteikumi, darbu izpildījums, ražošana un atbilstība.
LVS 342:2001/A1:2003	Sintētiskie būvmateriāli - Stingrās caurules no neplastificēta polivinhlorīda - Drošības kritēriji.
LVS 437:2002	Būvniecība – Gruntis - Klasifikācija.
LVS EN 998-2:2003	Mūrēšanas javu specifiskācija – 2.daļa: Mūrjavas.
LVS EN 13252:2003	Geotekstilmateriāli un tiem radniecīgi izstrādājumi - Nepieciešamais raksturojums to lietošanai drenāžas sistēmās.
LVS EN 13383-1:2004+AC	Akmenci hidrotehniskajām būvēm – 1.daļa: Specifiskācija.

3. Termini un definīcijas

Šajos noteikumos tiek lietotas Latvijas būvnormatīvā LBN 224 – 05 “Meliorācijas sistēmas un hidrotehniskās būves” dotās definīcijas.

4. Simboli un saīsinājumi

<i>A</i>	drenu akā ietekošā kolektora un no akas iztekošā kolektora dibena atzīmju starpība
<i>B</i>	no drenu akas iztekošā kolektora dibena un drenu akas dibena atzīmju starpība
<i>b</i>	novadgrāvja dibena platums
<i>b₁</i>	liela diametra kolektora iztekas teknes platums
<i>b₂</i>	liela diametra kolektora iztekas gala sienas platums
<i>D</i>	drenu akas iekšējais diametrs
<i>d</i>	kolektora nosacītais diametrs
<i>d₁</i>	drenu akā ietekošā kolektora diametrs
<i>d₂</i>	no drenu akas iztekošā kolektora diametrs
<i>E_{proj}</i>	projektētais atstatums starp drenām
<i>H</i>	drenu akas garums (dziļums)
<i>h</i>	kolektora dibena un novadgrāvja dibena atzīmju starpība
<i>L</i>	novadgrāvja nostiprinājuma garums lejpus liela diametra kolektora iztekas
<i>L₁</i>	liela diametra kolektora iztekas atbalsta sienas garums
<i>l</i>	nostiprinājuma garums pa novadgrāvja nogāzi
<i>WV</i>	vasaras pusgada vidējais ūdens līmenis

5. Drenāžas būvju specifiskācija

5.1. Drenu iztekas

Drenu iztekām jānodrošina drenu kolektora, atsevišķos gadījumos arī susinājājdrenas, uzņemto ūdeņu netraucēta un savlaicīga novadīšana novadgrāvī, arī ūdensnotekā vai ūdenslīņē.

Drenu iztekas atkarībā no kolektora materiāla, diametra un izvadīšanas virziena novadgrāvī klasificē atbilstoši 1.tabulā uzrādītajam.

1. tabula - Drenu izteku klasifikācija

Apzīmējums	Kolektora materiāls	Kolektora diametrs d mm	Izvadīšana novadgrāvī
DI-1-d	Māls	50, 75, 100, 125, 150, 175, 200	No sāna vai gala
DI-2-d	Plastmasa	50, 63, 65, 80, 90, 100, 110, 125, 160, 200, 250	No sāna vai gala
DI-3-d (liela diametra kolektora izteka)	Betons, dzelzsbetons, plastmasa	300 un vairāk	No sāna
DI-4-d (liela diametra kolektora izteka)	Betons, dzelzsbetons, plastmasa	300 un vairāk	No gala

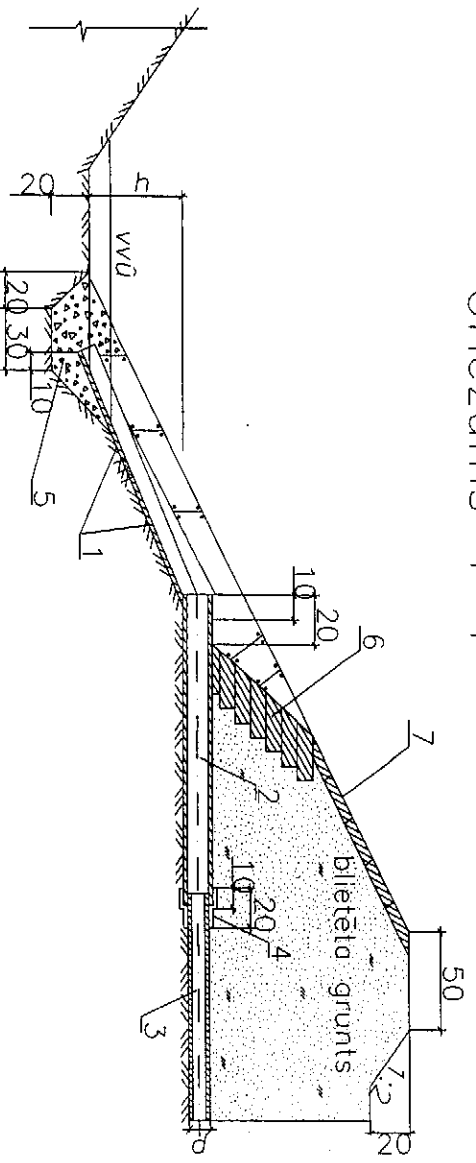
1. PIEMĒRS DI-1-75 māla kolektora izteka ar kolektora diametru 75 mm

2. PIEMĒRS DI-4-300 liela diametra kolektora izteka ar diametru 300 mm ar izvadīšanu novadgrāvī no gala

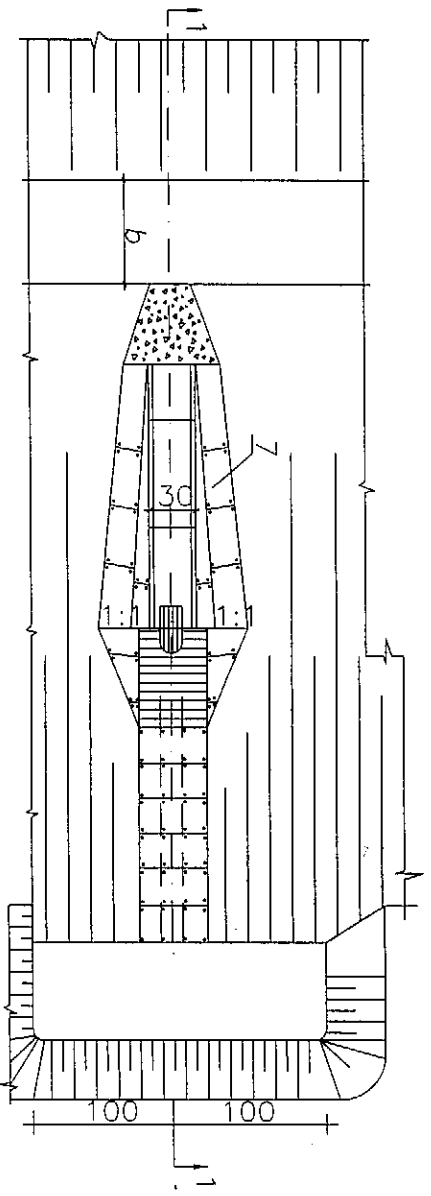
No 1. zīmējuma līdz 4. zīmējumam ir parādīti drenu izteku konstrukciju piemēri.

Drenu izteku būvniecībā jālieto rūpnieciski ražotas detaļas (iztekas caurule, iztekas tekne), materiāli (ģeotekstils, stikla šķiedras audums), būves vietā samaisīts betons vai preču betons (liela diametra kolektora gala siena, novadgrāvja gultnes nostiprinājumi), kā arī vietējie būvmateriāli (velēnas, akmeņu šķembas, grants), kas atbilst 6.1.apakšpunktā un 7.punktā noteiktajām prasībām.

Griezums 1-1



Plāns

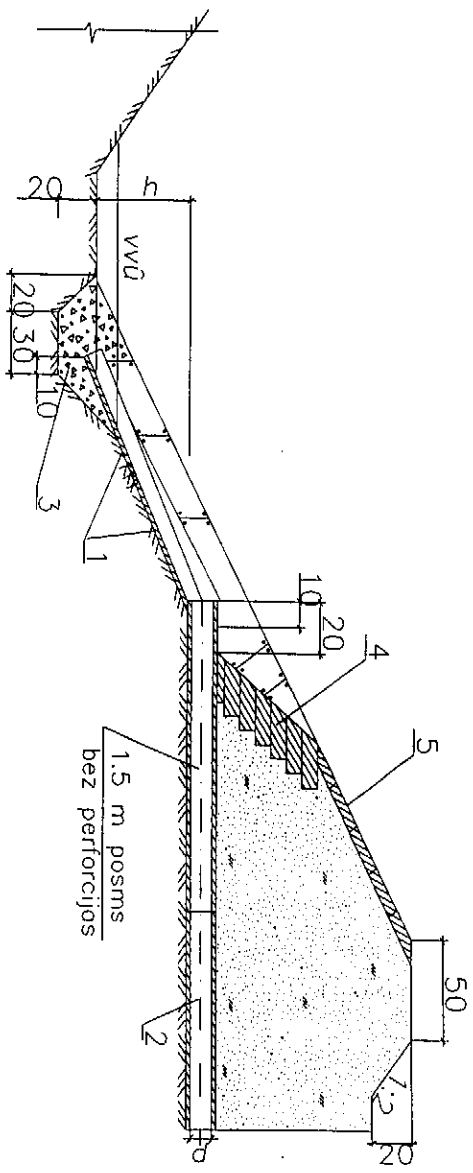


Paskaidrojums

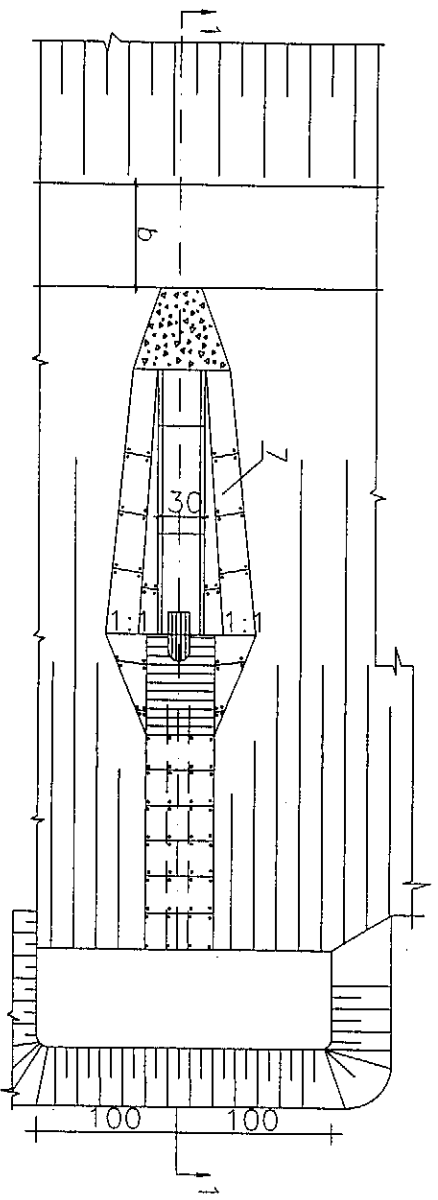
1. Dzelzsbetona tekne
2. Iztekas caurule $l \geq 150\text{cm}$
3. Drenu kolektors
4. Bīvējums ar ģeotekstīlu (stikla šķiedras audumu)
5. Akmeņu šķembu bērumš
6. Velēnu krāvušs
7. Velēnojušs

1. zīmējums – Izteka DI – 1 – d

Griezums 1-1



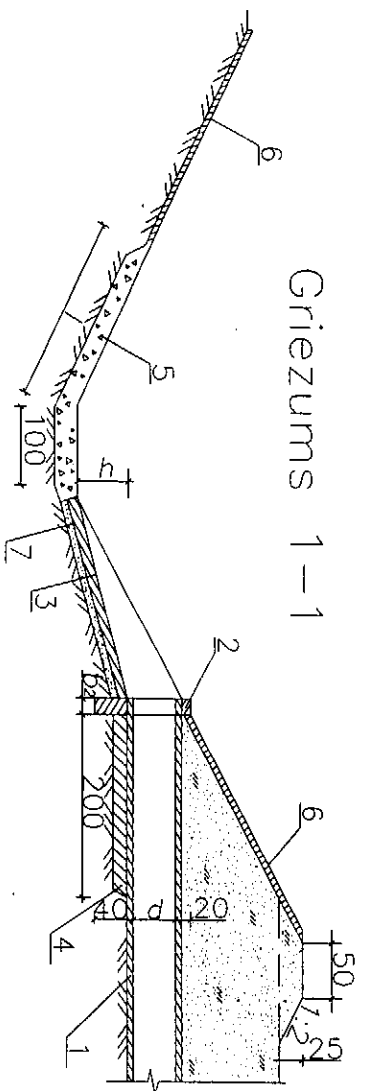
Plāns



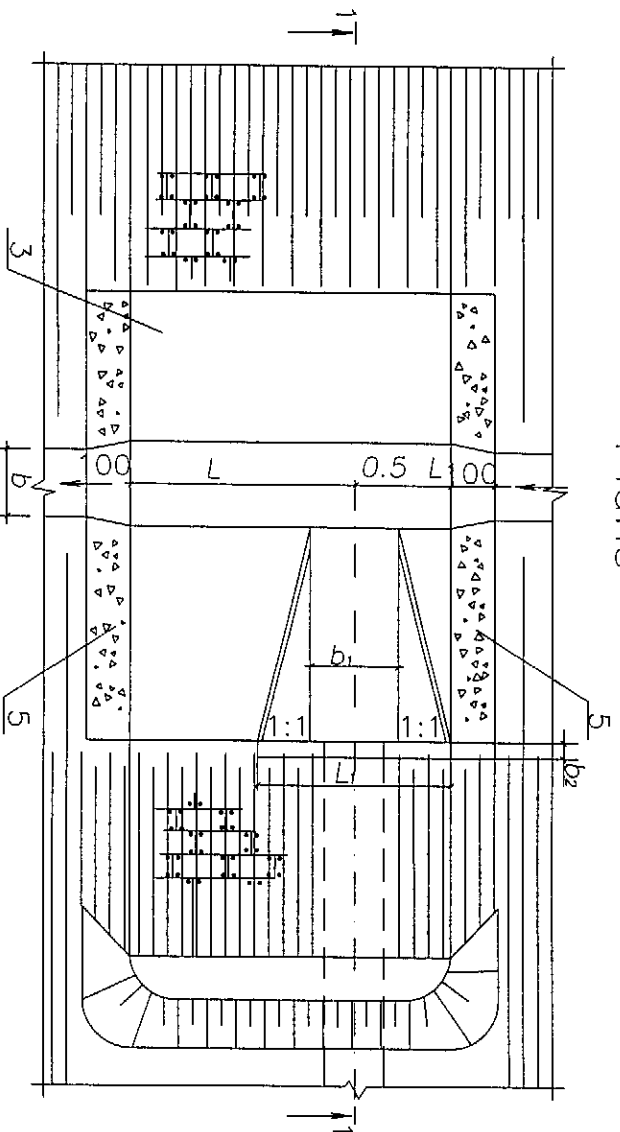
Paskaidrojums

1. Dzelzsbetona tekne
2. Drenu kolektors
3. Akmeņu šķembu bērumums
4. Velēņu krāvējs
5. Velēnojumums

2. zīmējums – Iztēka D1 – 2 – d



Piāns



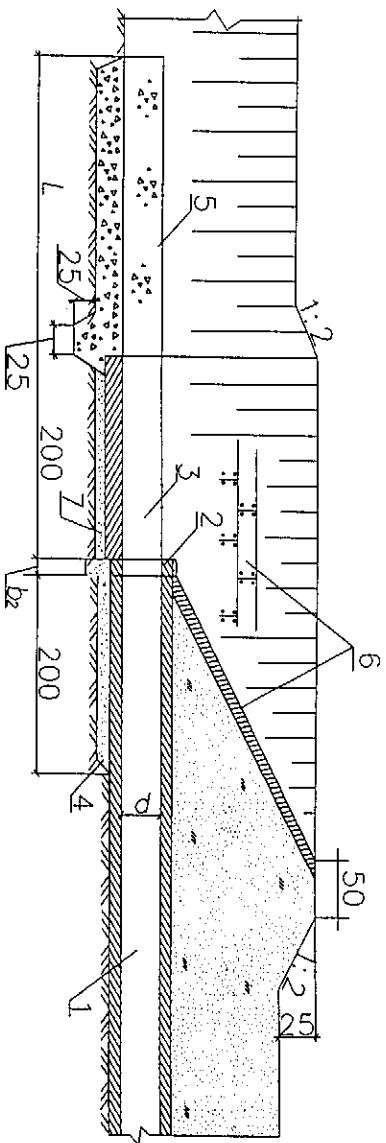
Izmēru tabula

d	30	40	50	60	60	80	100
b_1	50	60	70	80	100	100	120
l_1	75	90	105	120	150	150	180
l	200	200	200	250	250	300	300
L	300	500	500	500	500	500	500
b_2	20	20	20	20	25	25	25

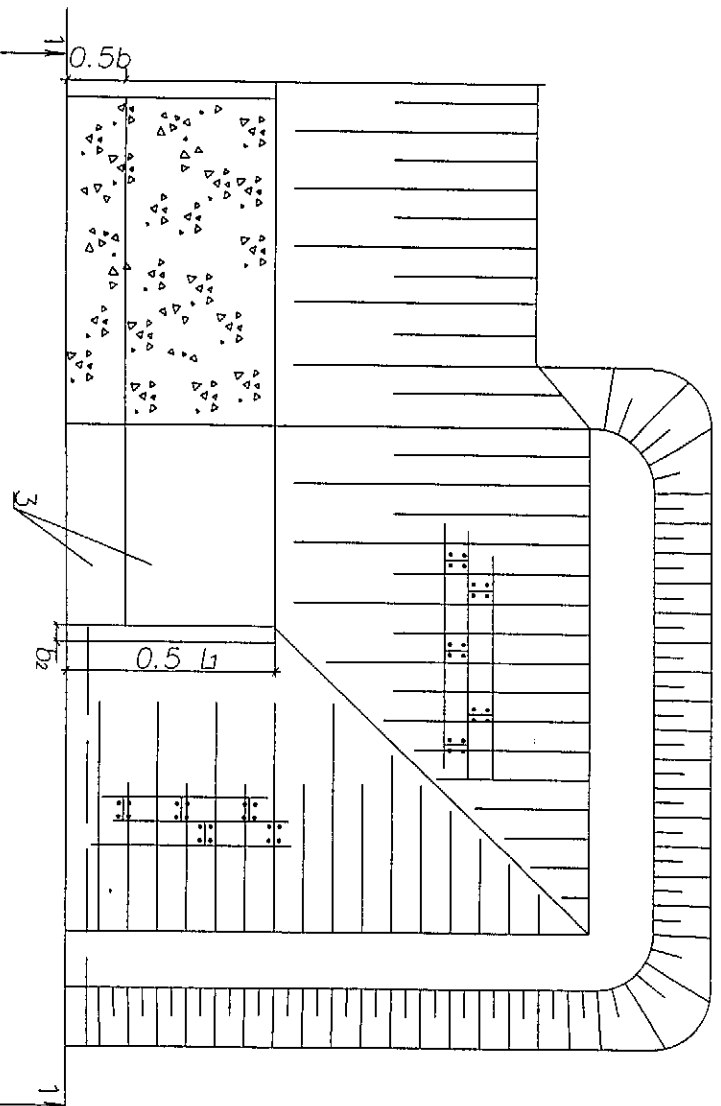
Paskaidrojums

1. Kolektora courule
2. Dzelzsbetona gala siena
3. Gultnes nostiprinājums ar dzelzsbetonu
4. Betona pamatojums 20cm
5. Akmeņu šķembu bērumis 20cm
6. Velēnojums
7. Grants pamatojums 10 cm

Griezums 1-1



Plāns



Izmēru tabula

d	30	40	50	60	80	100
b ₁	50	60	70	80	100	120
L ₁	100	120	140	160	200	240
L	300	500	700	1000	1300	1600
b ₂	20	20	20	20	25	25

Poskaidrojums

1. Kolektora caurule
2. Dzelzsbetona gala siens
3. Gultnes nostiprinājums ar dzelzsbetonu
4. Betona pamatojums 20cm
5. Akmeņu šķembu bērumš 20cm
6. Velēnojums
7. grants pamatojums 10 cm

5.2. Drenu akas

5.2.1. Kontrolakas

Kontrolakām jānodrošina iespēja akā izgulsnēties drenu vadā iekļuvušajiem sanesumiem, konstruktīvi savienot vairākus drenu kolektorus, krasi mainīt drenu kolektora trases virzienu, un vizuāli kontrolēt drenu sistēmas darbību.

Kontrolakas virsai (vākam) jāatrodas virs zemes virsas līmeņa un tās iebūvē vietās, kur:

- drenu kolektora garenslīpums vai ūdens plūsmas ātrums kolektorā samazinās līdz minimālajiem pieļaujamajiem lielumiem;
- vienā mezglā jāsavieno vairāki kolektori;
- kolektora trases pagriezienu leņķis ir lielāks par 60°.

Kontrolakas jāizvieto drenu sistēmā tā, lai tās virszemes daļa netraucētu zemes izmantošanai, ekspluatācijas laikā būtu pieejamas drenu sistēmas darbības kontrolēšanai un kolektora piesērējuma gadījumā būtu izmantojamas drenu sistēmas skalošanai bez drenu atrakšanas.

Kontrolakas drīkst ierīkot visās gruntīs, atskaitot dziļas biogēnās grunts - kur kūdra, dūņas vai sapropelis ir dziļāk par 2 m.

Kontrolakas atkarībā no akas diametra, pievienojamo kolektoru diametra un kolektoru skaita klasificē atbilstoši 2.tabulā uzrādītajam.

2.tabula – Kontrolaku klasifikācija

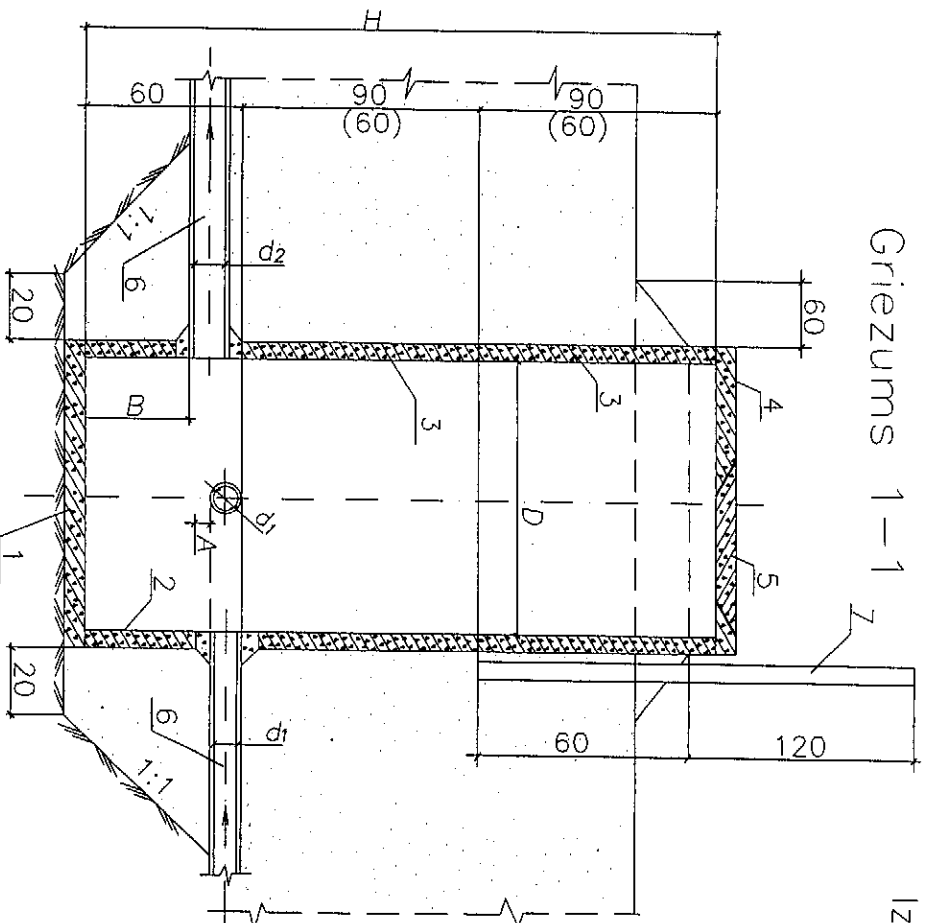
Apzīmējums	Akas diametrs cm	Kolektoru diametrs mm	Maksimālais kolektoru pievienojumu skaits
KA-100	100	No 50 līdz 200	4
KA-150	150	No 250 līdz 400	4
KA-200	200	500	3
KA-200	200	600	2

5.zīmējumā ir parādīts kontrolaku konstrukcijas piemērs.

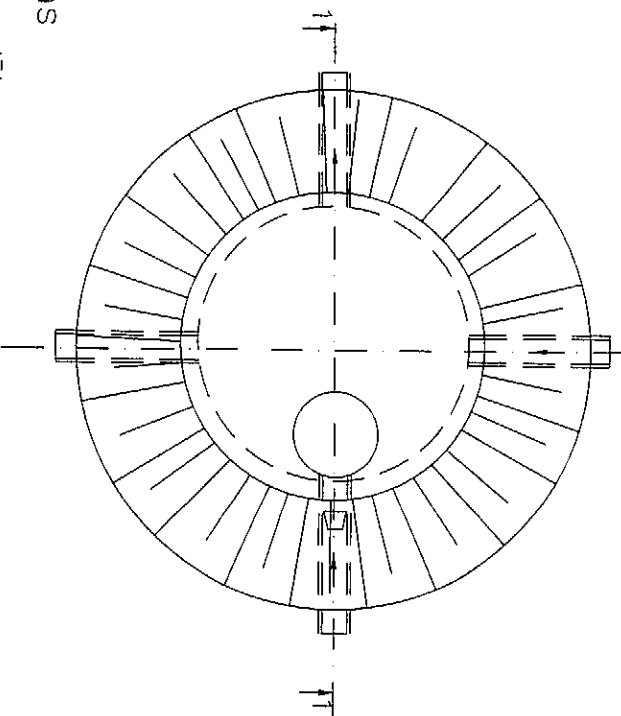
Kontrolaku būvniecībā jālieto rūpnieciski ražotas detaļas (grodu, grodu pamata plātnes, grodu vāki, pievienojuma caurules, signālstabiņi) un materiāli (polietilēna plēve, bitumena mastika, cementa java, koka signālstabiņi), kas atbilst 6.2.1.apakšpunktā un 7.punktā noteiktajām prasībām

Griezums 1-1

Izmēri centimetros



Plāns



Paskaidrojums

1. Groda pamato plātne
2. Grods $h=60\text{cm}$
3. Grods $h=60\text{cm}$ vai 90cm
4. Groda vāks
5. Lūkas vāks
6. Kolektora pievienojuma caurule
7. Signālstabiņš

5.2.2. Segtās akas

Segtām akām jānodrošina iespēja akā izgulsnēties drenu vadā iekļuvušajiem sanesumiem, konstruktīvi savienot vairākus drenu kolektoros un krasi mainīt drenu kolektora trases virzienu vietās, kur kontrolakas iebūve traucētu zemes izmantošanai.

Segtās akas virsai (vākam) jāatrodas zem zemes virsas līmeņa un tās iebūvē vietās, kur:

- drenu kolektora garenslīpums vai ūdens plūsmas ātrums kolektorā samazinās līdz minimālajiem pieļaujamajiem lielumiem;
- vienā mezglā jāsavieno vairāki kolektori;
- kolektora trases pagriezienu leņķis ir lielāks par 60° .

Segtās akas drīkst ierīkot visās gruntīs, bet dziļās biogēnās gruntīs, kur kūdra, dūņas vai sapropelis ir dziļāk par 2 m, dzelzsbetona gropa vietā jālieto plastmasas greds.

Segtās akas atkarībā no akas diametra, pievienojamo kolektoru diametra un skaita klasificē atbilstoši 3.tabulā uzrādītajam.

3.tabula – Segto aku klasifikācija

Apzīmējums	Akas diametrs cm	Kolektoru diametrs mm	Maksimālais kolektoru pievienojumu skaits
SA-70	70	No 50 līdz 100	4
SA-100	100	No 50 līdz 200	4
SA-150	150	No 250 līdz 400	4

6.zīmējumā ir parādīts segto aku konstrukcijas piemērs.

Segto aku būvniecībā jālieto rūpnieciski ražotas detaļas (gredi, grodu pamata plātnes, pievienojuma caurules) un materiāli (bitumena mastīka, polietilēna plēve, cementa jāva, virve), kas atbilst 6.2.2. apakšpunktā un 7.punktā noteiktajām prasībām.

5.2.3. Uztvērējakas

Uztvērējākām jānodrošina iespēja ievadīt drenu sistēmā virszemes noteci vai ūdens pieteci no kontūrgrāvja vai ceļa grāvja un vienlaicīgi pildīt arī kontrolakas funkcijas.

Uztvērējakai virszemes noteces uztveršanai jāatrodas plašas un izteiktas ieplakas zemākajā vietā, kur virszemes notece akai var pieplūst pa dabiski slīpu, planētu zemes virsu vai pievadvagu.

Uztvērējakas dītkst ierīkot visās gruntīs, atskaitot dziļas biogēnas gruntis - kur kūdra, dūņas vai sapropelis ir dziļāk par 2 m.

Uztvērējakas atkarībā no akas diametra, ūdens uztveršanas spējas un pievienojamo kolektoru diametra un skaita klasificē atbilstoši 4.tabulā uzrādītajam.

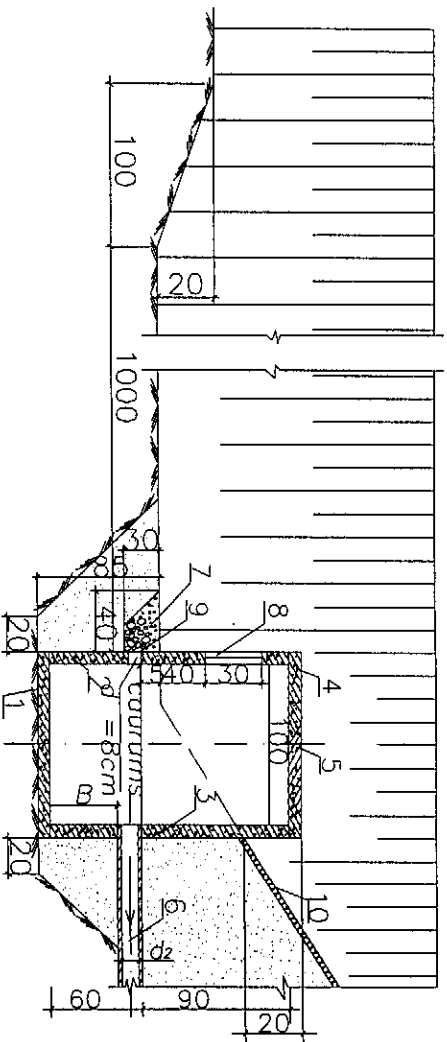
4.tabula – Uztvērējaku klasifikācija

Apzīmējums	Akas diametrs cm	Kolektoru diametrs mm	Maksimālais pievienojamo kolektoru skaits	Ūdens uztveršana	Ūdens uztveršanas spēja l/s
UA-1-100	100	No 50 līdz 200	4	No ieplakām	Līdz 50
UA-1-150	150	No 50 līdz 400	4	No ieplakām	Līdz 100
UA-2-100	100	No 50 līdz 200	3	No grāvja	Līdz 150

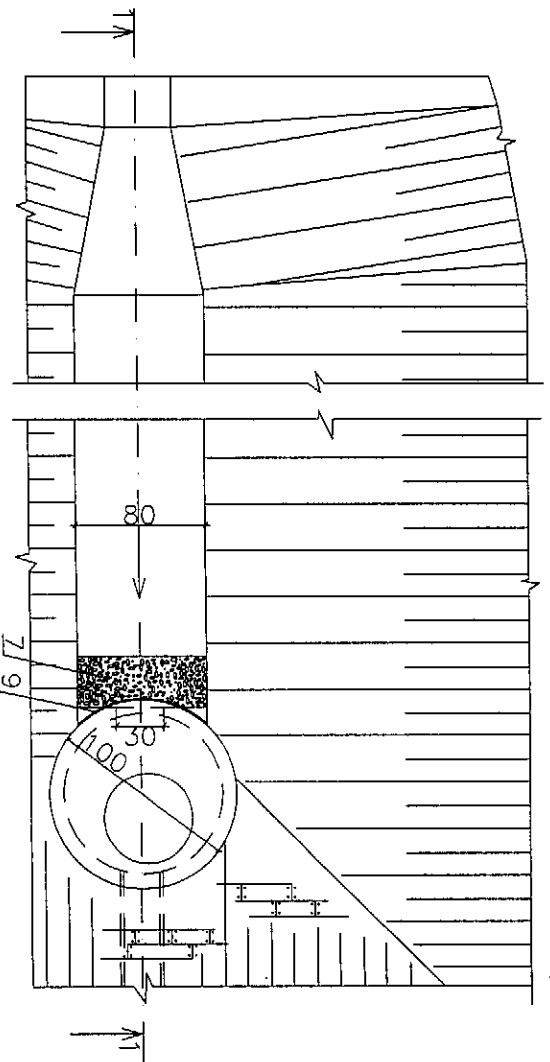
7.zīmējumā ir parādīts uztvērējakas virszemes ūdens noteces uztveršanai konstrukcijas piemērs, bet 8.zīmējumā – uztvērējakas ūdens pieteces no grāvjiem (kontūrgrāvjiem, ceļa grāvjiem) uztveršanai konstrukcijas piemērs.

Uztvērējaku būvniecībā jālieto rūpnieciski ražotas detaļas (grodi, grodu pamata plātnes, grodu vāki, pievienojuma caurules, signālstabiņi), materiāli (ģeopaplāšs, bitumena mastika, polietilēna plēve, cementa java, koka signālstabiņi) un vietējie būvmateriāli (laukakmeņi, oļi, grants), kas atbilst 6.2.3.apakšpunktā un 7.punktā noteiktajām prasībām.

Griezums 1-1



Plāns



Paskaidrojums

1. Groda pamata plātne
2. Grods $h=60\text{cm}$
3. Grods $h=90\text{cm}$
4. Groda vāks
5. Lūkas vāks
6. Kolektora pievienojuma caurule
7. Grants – olu bērumš
8. Aīļa $30\text{cm} \times 30\text{cm}$ ar restēm (spraugas platums 3cm)
9. Ģeopokļāja lēnta
10. Velēnojums

5.3. Drenu filtri

Drenu filtriem jāpaugstina drenu sistēmas darbības efektivitāte rejīfā iepakās ūdeni mazcaurlaidīgās, sablīvētās augsnes, un jāardala suspendētās cietās grunts daļiņas, nepieļaujot to iekļūšanu drenu vadā.

Drenu filtrus veido kā atsevišķas filtra kolonnas, drenu tranšejas vai tās posma aizbērums, vai drenu vada vai tā posmu apbērums.

Drenu filtrus atkarībā no to konstrukcijas un pielietojuma klasificē atbilstoši 5. tabulā uzrādītajam.

5.tabula – Drenu filtru klasifikācija

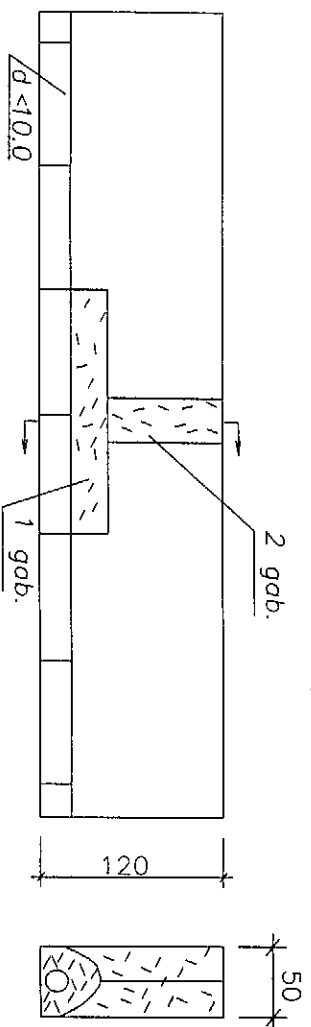
Apzīmējums	Nosaukums	Pielietojums
FK-1	Filtra kolonna no trim polietilēna tīkla maisiņiem, kuri pildīti ar koksnes šķeldu vai keramziņu	Virs susinātājū drenām vai drenu kolektoriem ar diametru līdz 100 mm
FK-2	Filtra kolonna no četriem polietilēna tīkla maisiņiem, kuri pildīti ar koksnes šķeldu vai keramziņu	Virs drenu kolektoriem ar diametru lielāku par 100 mm
F	Koksnes šķeldas vai grants filtrs (drenu tranšejas aizbērums 4m garā posmā)	Izveiktās rejīfā iepakās, drenu tranšejas aizbērums 4 m garā posmā
FA-1	Drenu tranšejas aizbērums ar koksnes šķeldu vai granti	Uzplūstošas virszemes noteces vai gruntsūdens uztvēršanai
FA-2	Drenas apbērums ar koksnes šķeldu vai granti	Drenu pārsešanas filtrmateriāla aizvietošanai, 0,2 m biežumā virs drenu vada kūdrā vai saistīgās minerālgruntīs, ja gruntsūdeni ir paaugstināta dzelzs savienojumu koncentrācija
FA-3	Drenas apbērums ar koksnes šķeldu vai granti jaunbūvējama un pastāvoša drenu vada šķērsojuma vietā	Šķērsojot agrāk iebūvētu drenu vadu, kurš netiek pievienots jaunbūvējamajai drenai
FA-4	Koksnes šķeldas vai grants šķēršbērums iepakās virs drenas	Izveiktās rejīfā iepakās, ja drenāžu būvē ar beztranšejas paņēmieni
FA-5	Koksnes šķeldu vai grants šķēršbērums starp drenu vadiem	Izveiktās rejīfā iepakās, ja grunts filtrācijas koeficients ir mazāks par 0,3 m/dn un drenāžu būvē ar beztranšejas paņēmieni

9. zīmējumā ir parādīti filtra kolonnas, 10. zīmējumā - filtra un 11. zīmējumā – filtra apbērums un aizbērumsu konstrukciju piemēri.

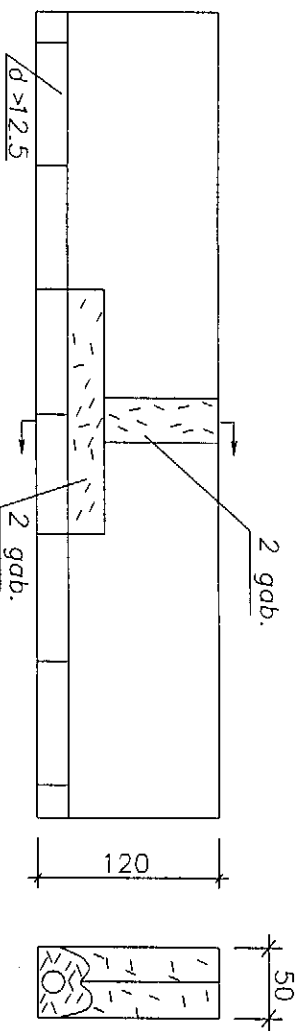
Drenu filtru būvniecībā jālieto rūpnieciski ražoti materiāli (polietilēna tīkla maisiņi, keramziņš) un vietējie būvmateriāli (grants, koksnes šķelda), kas atbilst 6.3.apakšpunktā un 7.punktā noteiktajām prasībām.

Izmēri centimetros

c) Filtru kolonna FK – 1 (tris polietilēna sieta maisini pildīti or kokšnes šķeldu vai keramzītu).

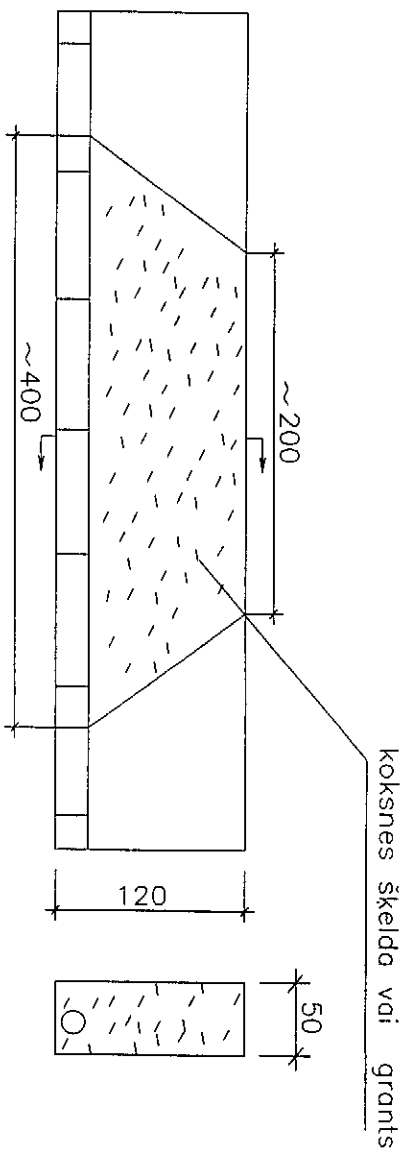


b) Filtru kolonna FK – 2 (četri polietilēna sieta maisini pildīti or kokšnes šķeldu vai keramzītu).



9. zīmējums – Filtra kolonnas

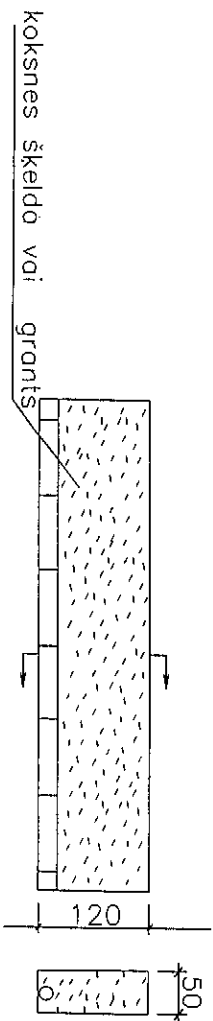
Izmēri centimetros



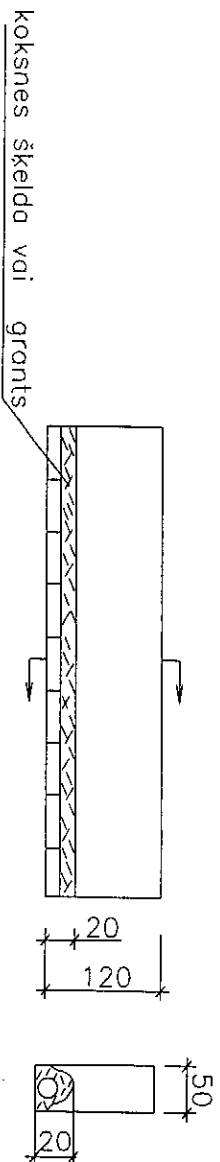
10. zīmējums – Filtrs

Izmēri centimetros

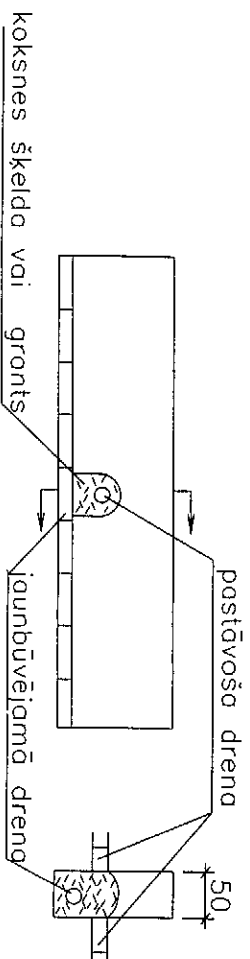
a) Drenu tranšējas aizbērums ar kokneses šķeldu vai granti FA – 1



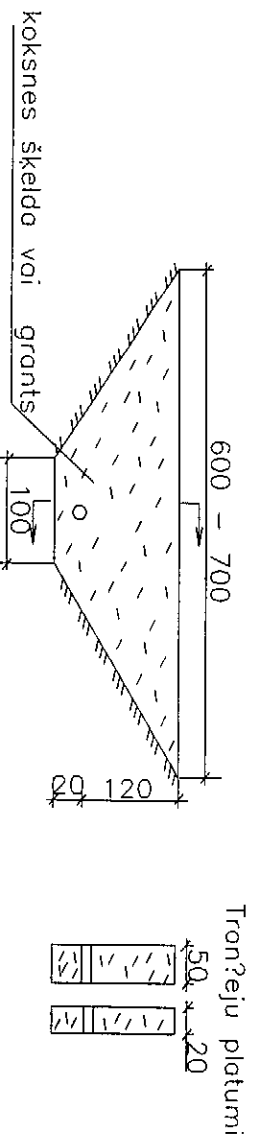
b) Drenas apbērums ar kokneses šķeldu vai granti FA – 2



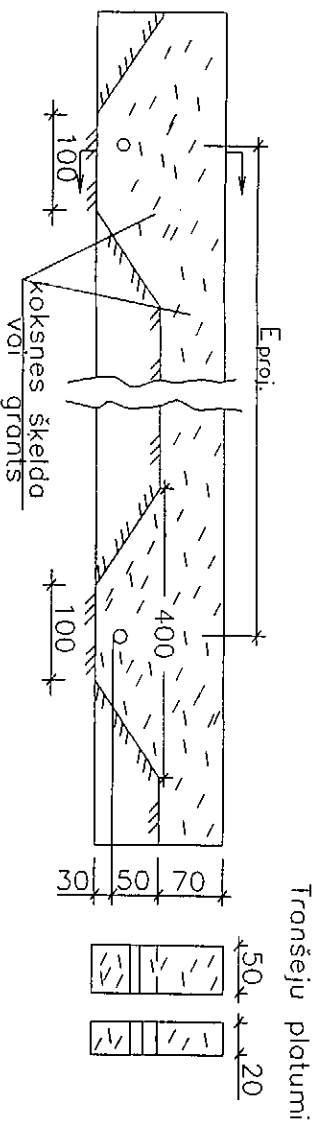
c) Drenas apbērums ar kokneses šķeldu vai granti jaunbūvējama un pastāvoša drenu vada šķērsojuma vietā



d) Kokneses šķeldas vai grants šķērsbērums iekļaukš virs drenas FA – 4



e) Kokneses šķeldas vai grants šķērsbērums starp drenu vadiem FA – 5



11. zīmējums – Drenu tranšējas aizbērumi un drenu apbērumi

5.4. Virszemes ūdens uztvērēji

Virszemes ūdens uztvērējiem jānodrošina virszemes noņemšanas uztveršana no nosusināmās platības seklām, izteiktām reljefa iepakām un ievadišana drenu sistēmā.

Virszemes ūdens uztvērējus atkarībā no to ūdens uztveršanas spējas klasificē atbilstoši 6.tabulā uzrādītajam.

6.tabula – Virszemes ūdens uztvērēju klasifikācija

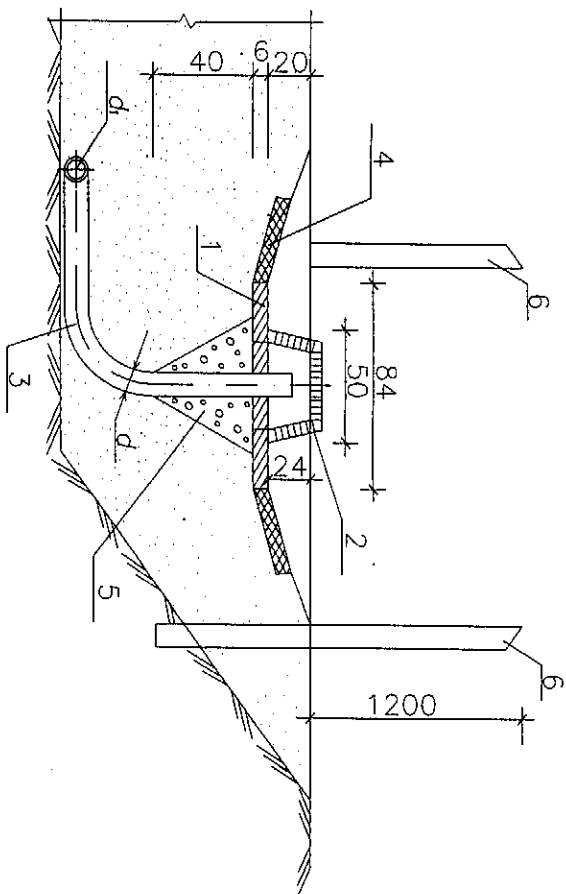
Apzīmējums	Ūdens uztveršanas spēja l/s	Novadcaurules diametrs mm	Mīnīmālais drenu vada nosacītais diametrs mm
VŪU-5	5	63 (65)	75
VŪU-10	10	90 (100)	100

12.zīmējumā ir parādīts virszemes ūdens uztvērēju konstrukcijas piemērs.

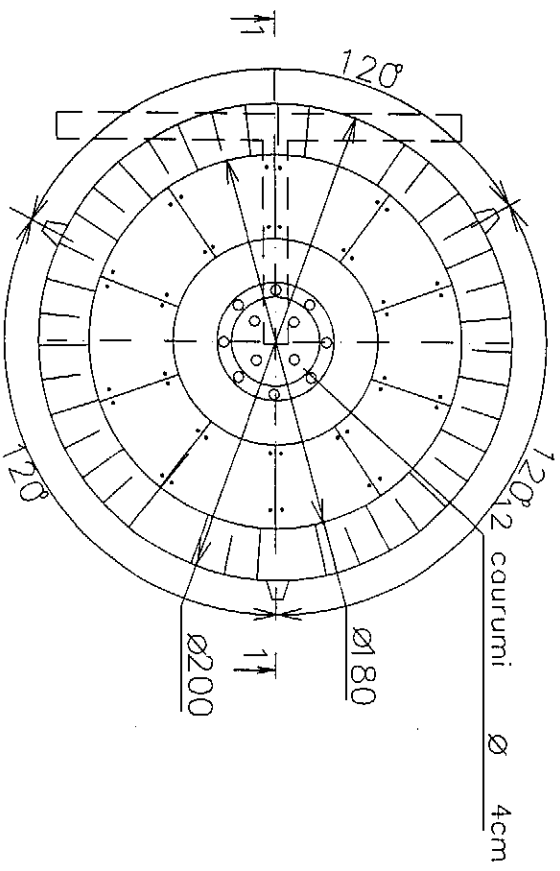
Virszemes ūdens uztvērēju būvniecībā jālieto rūpnieciski ražotas detaļas (pamata plātne, vāks, novadcaurule, signālstabiņi), materiāli (stieple, koka signālstabiņi) un vietējie būvmateriāli (grants, velēnas), kas atbilst 6.4.apakšpunktā un 7.punktā noteiktajām prasībām.

Izmēri centimetros

Griezums 1-1



Plāns



Poskaidrojums

1. Pamata plātne
2. Vāks
3. Novadcaurule
4. Velēnojums
5. Grants apbērumus
6. Signālstabiņš

12. zīmējums – Virszemes ūdens uztvērējs VŪU

5.5. Virszemes noteces novadīšanas teknes

Virszemes noteces novadīšanas tekneņm jānodrošina virszemes ūdeņu novadīšana no nosusināmās platības novadgrāvī (ūdensnotekā), nepieļaujot ūdens uzkrāšanos laukā aiz novadgrāvja (ūdensnotekas) atbērtnes un novadgrāvja (ūdensnotekas) nogāzes izskalošanu.

Virszemes noteces novadīšanas teknes atkarībā no teknes materiāla un ūdens novadīšanas spējas klasificē atbilstoši 7.tabulā uzrādītajam.

7.tabula – Virszemes noteces novadīšanas tekņu klasifikācija

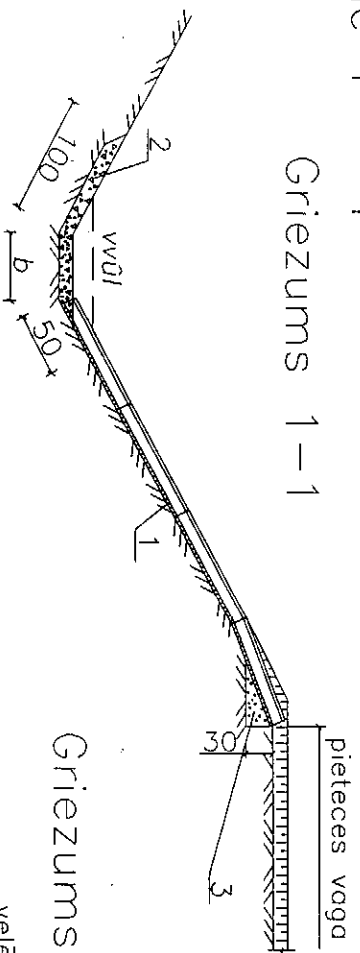
Apzīmējums	Ūdens novadīšanas spēja l/s	Teknes materiāls
T-1	Līdz 15	Dzelzsbetons
T-2	Līdz 10	Velēnas

13. zīmējumā ir parādīts virszemes noteces novadīšanas tekņu konstrukcijas piemērs.

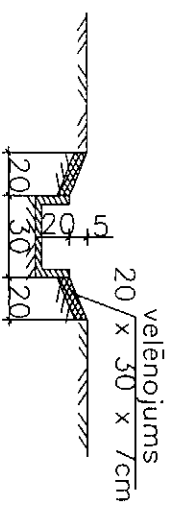
Tekņu būvniecībā jālieto rūpnieciski ražotas detaļas (teknes), materiāli (cementa javu) un vietējie materiāli (akmeņu šķembas, velēnas, māls).

a) Tekne T – 1

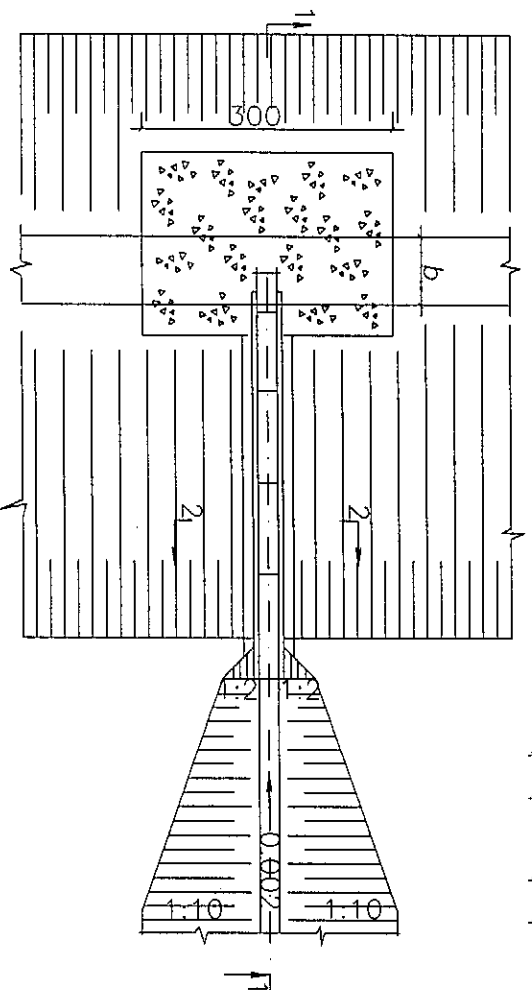
Griezums 1–1



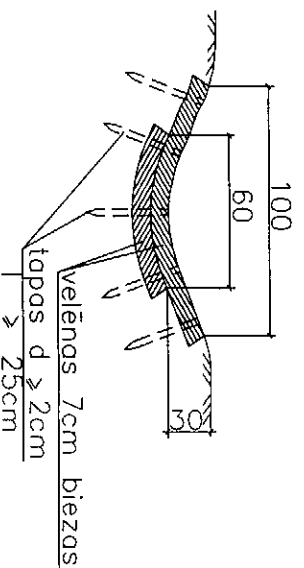
Griezums 2–2



Plāns



b) Tekne T – 2



Paskaidrojums

1. Tekne
2. Akmeņu šķembu bērumis 20cm
3. Māla biļetējums

1. PIEZĪME Saliekamā dzelzsbetona teknes savā starpā sacementējamas

13. zīmējums – Virszemes noteces novadīšanas teknes

6. Prasības drenāžas būvju konstrukcijai

6.1. Drenu iztekas

Drenu iztekas konstruktīvajam veidojumam jānodrošina drenu kolektora aizsardzība pret ledus un sala iedarbību, novadgrāvja (ūdensnotekas) nogāžu un dibena izskalojumiem, kā arī no mehāniskiem bojājumiem, tajā skaitā novadgrāvja (ūdensnotekas) kopšanas un tīrīšanas darbu laikā.

Iztekas caurules dibena atzīmei jābūt ne mazāk kā 0,5 m virs novadgrāvja (ūdensnotekas) gultnes dibena vai 0,2 m virs vasaras pusgada vidējā ūdens līmeņa novadgrāvī (ūdensnotekā). Novadgrāvja augšgalā pieļaujama drenu iztekas caurules dibena atzīme ne mazāk kā 0,3 m virs novadgrāvja dibena atzīmes. Liela izmēra kolektora iztekas dibena atzīme, izvadot kolektoru novadgrāvja galā, drīkst būt vienāda ar novadgrāvja dibena atzīmi.

Iztekas caurules dibena slīpumam ir jābūt vienādam vai lielākam ar kolektora lejas daļas dibena slīpumu.

Iztekas caurulei vismaz 1,5 m garumā jābūt bez perforācijas un no materiāla, kas nodrošina tikpat ilgu darbību kā drenu kolektoram.

Kolektora un iztekas caurules saduras vieta jānobīvē ar lentveida materiāla, piemēram, ģeotekstila vai stikla šķiedras auduma, aptinumu.

Drenu iztekas caurule jānocenkuro, stateniski iztekas caurulei ar stiepli piesienot māla drenu cauruli, plastmasas caurules gabalu, koka mietu vai citu vietēja materiāla elementu.

Lai mazinātu iespēju dzīvniekiem iekļūt drenu vadā, būtu jālieto rūpnieciski izgatavotas (plastmasas) iztekas aizsargrestes, kuras uzmauc uz drenu iztekas caurules gala, bet liela diametra kolektora iztekām gala sienā vertikāli jāiestiprina 12 mm šķērssriezuma metāla stiepi ar savstarpējo atstatumu – 40 mm.

Lai nepieļautu virszemes ūdens noteces radītus novadgrāvja nogāzes izskalojumus drenu iztekas iebūves vietā, tā jānostiprina ar velēnu krāvumu, sānu nogāzes – ar velēnojumu, bet novadgrāvja krotē jāuzber vismaz 20 cm augsts grunts valnītis. Velēnu krāvuma nogāzes slīpums nedrīkst būt stāvāks par 1 : 0,5.

Iztekas teknes lejasdaļa vasaras pusgada vidējā ūdens līmeņa (*VVU*) zonā jānostiprina ar akmeņu šķembu bērumu.

Liela diametra kolektora iztekas caurules gals jānostiprina ar dzelzsbetona gala sienu, novadgrāvja nogāzes līdz iztekas caurules augšas atzīmei un novadgrāvja dibens - ar monolītu betonu, bet pārejas posms pirms un pēc betona stiprinājuma – ar akmeņu šķembu bērumu.

Zem liela diametra kolektora iztekas caurules 200 cm garā posmā jāierīko betona pannaļojums.

Drenu iztekas caurule un tekne jāiebūvē vienā laikā ar drenu vada būvniecību.

Aizberot drenu tranšēju, grunts drenu iztekas caurules garumā jābūvē pa 20 cm bieziem slāņiem.

6.2. Drenu akas

6.2.1. Kontrolakas

Kontrolakas konstrukcijai jānodrošina netraucēta piekļūšana drenu sistēmas darbības vizuālai kontrolei, sakrājušos nosēdumu iztīrīšanai no kontrolakas un drenu sistēmas skalošanai caur kontrolaku.

Akas apakšējām grodam jābūt ar dibenu vai apakšējais grods jānovieto uz speciālas pamatnes plātnes.

Akas grodi viens uz otru (arī uz pamatnes plātnes) jāliek uz cementa javas kārtas un grodu ārpusē savienojumu vietās ar bitumena mastiku jāpielīmē divas kārtas 30 cm plata polietilēna plēves lēta.

Akas augšējai malai (vākam) jābūt ne mazāk kā 20 cm un ne vairāk kā 50 cm virs zemes virsas atzīmes.

Aka jānosedz ar vāku, kuram jābūt no materiāla, kas nodrošina tikpat ilgu darbību kā grodi.

Lai nemazinātu groda stiprību, akai pievienojamo kolektoru skaits un izmēri nedrīkst pārsniegt 2.tabulā noteikto.

Kolektora māla caurules pievienojuma vietā akai ne mazāk kā 1,5 m garumā jānovieto ar attiecīga izmēra perforētu plastmasas cauruli un tā jānosūprina groda sienūrā ar cementa javu.

No akas iztekošā kolektora dibena atzīmei jābūt ne mazāk kā 40 cm virs akas dibena.

No akas iztekošā kolektora virsai jābūt zemāk par ieteiktošā kolektora virsas atzīmi, lai kolektoru dibena atzīmju starpība *N* būtu vienāda vai lielāka par iztekošā un ieteiktošā kolektora diametru divkārtu starpību.

Aizberot akas būvbedri, iebērtā grunts jābīrietē līdz 20 cm biezos slāņos.

Akas vieta dabā jāfiksē ar betona vai koka signālstabīņu, kura augstumam virs zemes virsas jābūt ne mazākam par 120 cm.

Akas betona virsmas aizsardzību pret koroziju jāizvēlas atkarībā no iebūves vietas gruntsūdens agresivitātes pakāpes pret betonu.

6.2.2. Segtās akas

Segtās akas konstrukcijai jānodrošina tās funkciju izpilde zem grunts (augšnes) pārseguma.

Akas grodam jābūt ar dibenu vai tas jānovieto uz speciālas pamatnes plātnes. Ja lieto pamatnes plātni, tad grods jāliek uz cementa javas kārtas.

Akas augšējai malai (vākam) jābūt ne mazāk kā 60 cm zemāk par zemes virsas atzīmi.

Aka jānosēdz ar dzelzsbetona vāku (groda pamatnes plātnī), kuram jāiztur slodzes no pārseguma grunts masas un tehnikas iedarbes. Spraugu starp akas grodu un vāku jānodrīvē ar bitumena piesūcinātas virves trim gredzeniem.

Lai nemazinātu groda stiprību, akai pievienojamo kolektoru skaits un izmēri nedrīkst pārsniegt 3.tabulā noteikto.

Kolektora māla caurules pievienojuma vietā akai ne mazāk kā 1,5 m garumā jāatvieto ar attiecīga izmēra neperforētu plastmasas cauruli un tā jānosūprina groda sienīgā ar cementa javu.

No akas iztekošā kolektora dibena atzīmei jābūt ne mazāk kā 40 cm virs akas dibena.

No akas izlekošā kolektora virsai jābūt zemāk par ieteikto kolektora virsas atzīmi, lai kolektoru dibena atzīmju starpība *A* būtu vienāda vai lielāka par iztekošā un ieteikto kolektora diametru divkārtu starpību.

Akas betona virsmas aizsardzību pret koroziju jāizvēlas atkarībā no iebūves vietas gruntsūdens agresivitātes pakāpes pret betonu.

6.2.3. Uztvērējakas

Uztvērējakas konstrukcijai jānodrošina drenu sistēmā ievadāmā ūdenī peldošo drazu aizturēšana, nepieciešamā aprēķina caurvades spēja un netraucēta piekļūšana drenu sistēmas darbības vizuālai kontrolei, sakrājušos nosēdumu izfiltrēšanai un drenu sistēmas skalošanai caur uztvērējaku.

Uztvērējakas ieplūdes atveru caurvades spējai jābūt vismaz 1,5 reizes lielākai par akai pieplūstošo caurplūdumu.

Uztvērējakas izplūdes kolektora caurvades spēja jānosaka ar hidraulisko aprēķinu, bet kolektora diametrs nedrīkst būt mazāks par 100 mm.

Akas apakšējaiam grodam jābūt ar dibenu vai apakšējais grods jānovieto uz speciālas pamatnes plātnes.

Akas augšējā grodā UA-1 akai zemes virsas līmenī, bet UA-2 akai - 40 cm virs pievienojamā grāvja iedzīlīnājuma jābūt ar metāla restēm aizsegta 30 cm x 30 cm atverei (restu sienu diametrs 8 mm, ar spraugu starp tiem – 3 cm). UA-2 akai arī apakšējā grodā, 15 cm zemāk par pievienojamā grāvja iedzīlīnājuma atzīmi, jābūt caurumam 8 cm diametrā.

Akas grodi viens uz otru (arī uz pamatnes plātnes) jāliek uz cementa javas kārtas un UA-1 akas grodu ārpusē savienojumu vietās ar bitumena mastiku jāpielīmē divas kārtas 30 cm plata polietilēna plēves lēta.

UA-1 akas augšējai malai (vākam) jābūt ne mazāk kā 20 cm un ne vairāk kā 50 cm virs zemes virsas atzīmes, bet UA-2 akas augšējai malai ne mazāk kā 20 cm virs ar velēnojamu nosūprinātas grāvja nogāzes plaknes.

Aka jānosēdz ar vāku, kuram jābūt no materiāla, kas nodrošina tikpat ilgu darbību kā grodi.

UA-1 akas atverei līdz zemes virsas līmenim jābūt aizsegta ar ģeopaklāja lentu un apbērtai ar laukakmeņu – oļu bērumu, bet UA-2 akas caurumam jābūt aizsegta ar ģeopaklāja lentu un apbērtam ar grants - oļu bērumu.

UA-2 akai pievienojamā grāvja dibenā ne mazāk kā 1 m garā posmā jābūt 20 cm dziļam padziļinājumam.

Lai nemazinātu groda stiprību, akai pievienojamo kolektoru skaits un izmēri nedrīkst pārsniegt 4.tabulā noteikto.

Kolektora māla caurules pievienojuma vietā akai ne mazāk kā 1,5 m garumā jāatvieto ar attiecīga izmēra perforētu plastmasas cauruli un tā jānostiprina groda sienā ar cementa javu.

No akas iztekošā kolektora dibena atzīmei jābūt ne mazāk kā 40 cm virs akas dibena.

No akas iztekošā kolektora virsai jābūt zemāk par ieteikto kolektora virsas atzīmi, lai kolektoru dibena atzīmju starpība *A* būtu vienāda vai lielāka par iztekošā un ieteikto kolektora diametru divkārtu starpību.

Aizberot akas būvbedri, iebērtā grunts jābūvē līdz 20 cm biezos slāņos.

UA-1 akas vieta dabā jāfiksē ar betona vai koka signālstabiņu, kura augstumam virs zemes virsas jābūt ne mazākam par 120 cm.

Akas betona virsmas aizsardzību pret koroziju jāizvēlas atkarībā no iebūves vietas gruntsūdens agresivitātes pakāpes pret betonu.

6.3.Drenu filtri

Drenu filtra konstrukcijai jānodrošina drenu vada aizsardzība pret grunts daļiņu, kuras nevarētu tikt aizskalotas ar drenu ūdeņiem, iekļūšanu drenu vadā.

Filtra kolonnas maisījumiem virs māla cauruļu drenām jābūt novietotiem uz filtrmateriāla lentas, bet plastmasas drenu cauruļu filtrmateriāls ir jāasēd.

Filtra kolonnai jāsniedz līdz zemes virsai. Aizberot drenu tranšējas vai planējot lauku, filtru kolonnas nedrīkst nosegt ar augsni.

Drenu filtri jāiebūvē vienā laikā ar drenu vada būvniecību.

6.4.Virszemes ūdens uztvērēji

Virszemes ūdens uztvērēja konstrukcijai jānodrošina ātra virszemes noteces ūdeņu novadīšana drenu sistēmā.

Virszemes ūdens uztvērēja plastmasas novadcaurulei jābūt ar perforāciju, augšējā daļā apbērtai ar granti, bet zemāk par grants bērumu – apfītai ar filtrmateriālu.

Lai nepieļautu virszemes noteces ūdens nesto drazu iekļūšanu drenu vadā, novadcaurules augšējam galam par 4 cm līdz 5 cm jābūt izvirzītam virs pamata plātnes.

Ja novadcaurules diametrs ir 63 mm (65 mm), tad tās izliekuma rādiusam jābūt lielākam par 0,6 m, ja novadcaurules diametrs ir 90 mm (100 mm), tad – 0,7 m.

Ja novadcauruli pievieno drenu kolektoram no gala, tad novadcaurule jāiedzījina kolektora caurulē ne mazāk kā 10 cm. Ja novadcauruli kolektoram pievieno no virsas vai sāniem, tad jālieto kolektora savienošanas veidgabali.

Drenu kolektora diametrs lejpus pievienojumam virszemes ūdens uztvērējam jānosaka ar hidraulisko aprēķinu, bet tas nedrīkst būt mazāks par 100 mm.

Zemes virsai ap virszemes ūdens uztvērēju jābūt noplanētai ar slīpumu uz uztvērēja centru, bet ne mazāk kā 80 cm ap pamata plātini – nostiprinātai ar velēnojumu.

Uztvērēja vākam jābūt ar stipri piestiprinātam pie pamata plātnes.

Lai pasargātu būvi no mehāniskiem bojājumiem platības izmantošanas laikā, būve jāfiksē dabā ar trim betona vai koka signālstabiņiem, kuru augstumam virs zemes virsas jābūt vismaz 1,2 m un jāatrodas simetriski ap būvi 1,2 m attālumā no tās centra.

Lai sekmētu virszemes ūdens uztvērēja darbību pēcsla periodā, tā betona ārējās virsmas būtu jākrāso melnā krāsā.

6.5. Virszemes noteces novadīšanas teknes

Virszemes ūdens novadīšanas teknes konstrukcijai jānodrošina novadgrāvja (ūdensnotekas) nogāze pret bojāšanu koncentrētas virszemes noteces ietecees vietā.

Noteces novadīšanas teknes hidrauliskai caurvades spējai jābūt 1,5 reizes lielākai par aprēķināto virszemes noteces caurplūdumu.

T-1 teknes saliekamā betona teknes elementiem jābūt savā starpā saistītiem ar cementa javu, bet iedzījinājuma novadgrāvja (ūdensnotekas) nogāzē apmales – nostiprinātas ar velēnojumu.

T-2 teknes velēnas (pa teknes asi divas kārtas velēnu) jābūt piestiprinātas novadgrāvja (ūdensnotekas) nogāzei ar koka tapām.

Teknes augšgalā – novadgrāvja (ūdensnotekas) krotē jābūt blīvēta māla iedzījinājumam – zobam, kas novērš ūdens noplūdi zem teknes dibena.

Novadgrāvja (ūdensnotekas) dibenam, nogāzei teknes pusē ne mazāk kā 0,5 m un pretējai nogāzei ne mazāk kā 1,0 m augstumā vismaz 1,5 m garā posmā uz abām pusēm no teknes ass jābūt nostiprinātai ar akmengu šķembu bērumu.

Pietecees vagai caur novadgrāvja (ūdensnotekas) atbērtni jābūt izveidotai visā atbērtnes platumā un jānodrošina brīva ūdens pietece līdz teknei.

7. Prasības būvizstrādājumiem

Drenāžas būvju ierīkošanā jālieto būvizstrādājumi (materiāli, detaļas vai rūpnieciski izgatavotas konstrukcijas) kas atbilst 8. tabulā uzrādītajām prasībām.

8.tabula - Prasības būvizrādājumiem

Pielietojamais būvizrādājums	Pielietojums	Atbilstība standartam	Citas prasības
Saliekamais dzelzsbetons	Izteku teknes. Drenu aku grodi, to pamatu plātnes un vāki. Virszemes noteces novadīšanas teknes T-1 tekne. Virszemes ūdens uztvērēju pamata plātnē un vāks. Signālstabiņi	LVS 156:2000, LVS EN 206-1:2001	Spiedes stiprības klase B15 vai augstāka, salūrtības klase F50 vai augstāka, ūdensnecaurlaidības marka W2 vai augstāka
Monolītais dzelzsbetons	Liela diametra kolektora gala siena. Novadgrāvja gultnes nostiprinājums	LVS 156:2000, LVS EN 206-1:2001	Spiedes stiprības klase B15 vai augstāka, salūrtības klase F50 vai augstāka
Betona pamatojums	Liela diametra kolektora caurules pamatojums	LVS 156:2000 LVS EN 206-1:2001	Spiedes stiprība klase B7,5 vai augstāka
Cementa jāva	Drenu aku grodu savienošanai savā starpā, ar pamata plātni un pievienojuma cauruli. T-1 teknes elementu savienošanai	LVS EN 998-2:2003	Sūpīrības klase M10 vai augstāka
Stiegru tērauda stiepi	Uztvērēju aku atveres aizseggšanai	LVS 191:1999	Stieņu diametrs 8 mm, atstatums starp stieņiem - 3 cm
Betona stiegrojums	Liela diametra kolektora gala sieniu, gultnes betona nostiprinājuma stiegrošanai	LV 191:1999	Pēc aprēķina
Plastmasas caurule ar perforāciju	Virszemes ūdens uztvērēja pievadcaurule	LVS 342:2001	Ar filtrmateriālu aizsargātas caurules
Plastmasas caurule bez perforācijas	Iztekas caurule. Seglās akas grods. Drenu aku kolektoru pievienojuma caurule	LVS 342:2001	
Plastmasas tīkla maisiņi	Filtra kolonna	Atbilstoši ražotāja tehnikajiem noteikumiem	
Geopaklājs	Uztvērēju aku filtrācijas caurumu aizseggšanai	LVS EN 13252:2003	Ar paredzēto pielietojumu – filtrācijai un atdalīšanai (F + S)
Stikla šķiedras audums	Drenu kolektora un iztekas caurules savienojuma blīvēšanai	Atbilstoši ražotāja tehnikajiem noteikumiem	

Keramziņš	Filtera kolonnu veidošanai	Atbilstoši ražotāja tehniskajiem noteikumiem	
Bitumena mastika	Drenu aku grodu savienojumu hidroizolācijai	LVS 185:2000	
Virve	Segtās akas vāka blīvējumam	Atbilstoši ražotāja tehniskajiem noteikumiem	
Kokmateriāls	Koka signālstabīņi	Nav normēts	Cilindriska kokmateriāla vai brusu signālstabīņi pielietojami dzelzsbetona signālstabīņu vietā, ja iespējams nodrošināt rūpnīcisku impregnēšanu
Kokmateriāls	Velēnu piesūpīnāšanai	Nav normēts	25 cm garas koka tapas ar vidējo caurmēru 2 cm
Koksnes šķelda	Drenu filtri	Nav normēta	
Māls	Virszemes noteces novadīšanas tekņu prefiltrācijas zobam	LVS 437:2002	
Laukakmeņi	UA-1 uztvērējakas filtram	LVS EN 13383-1:2004+AC	Akmeņu caurmērs no 10 cm līdz 15 cm, ūdens uz-
Akmeņu šķembas	Izteku, liela diametra kolektora izteku un virszemes noteces novadīšanas tekņu nostiprinājumam	LVS EN 13383-1:2004+AC	Frakciju izmērs no 40 mm līdz 80 mm, ūdens uzšūces kategorija W/A _{0,5}
Olī	UA-2 uztvērējaku filtram	LVS 437:2002	Bērūnā, kopā ar granti putekļveida un mālvieļu saturam jābūt ne vairāk par 3 %
	Liela diametra		

Grants	kolektora dzelzsbetona nosīprinājuma pamatojuma kārtai	LVS 437:2002	
Grants	UA-2 uztvērjaku, virszemes ūdens uztvērēju un drenu filtriem	LVS 437:2002	Putekļveida un māļvielu saturam jābūt ne vairāk par 3 %, filtrācijas koeficientam jābūt lielākam par 14 m/dn
Velēnas	Drenu izteku, UA-2 uztvērjaku, virszemes ūdens uztvērēju un virszemes noteces tekņu nosīprinājumiem	Nav norīnētas	Vidējais velēnu biežums 7 cm vai lielāks

8. Bibliogrāfija

- LBN 224-05 Latvijas būvnormatīvs “Meliorācijas sistēmas un hidrotehniskās būves”.
- IN-4-1-87 Metodiskie norādījumi lauksaimniecības zemiņu meliorācijas projektu izstrādāšanai Latvijas PSR. 1.daļa. Nosusināšana. “Meliorprojekts”. Rīga, 1987.
- RD 33-37-86 Drenāžas būvniecības instrukcija. LPSR Meliorācijas un ūdenssaimniecības ministrija. Rīga, 1986.
- Meliorācijas darbu izpildes pamatprasības un tehniskie noteikumi objektu pieņemšanai ekspluatācijā. Latvijas Hidrotehnikas un meliorācijas zinātniskās pētniecības institūts. Jelgava, 1970.
- Tipa projekts Drenāžas tīkla būves. Būvju konstrukcijas. Būvju detaļas. “Meliorprojekts”, 1979.
- Tipa projekts Atvieglotais virszemes ūdens uztvērējs ar polimēru materiālu pielietojumu un uztveršanas spēju līdz 10 l/s. “Meliorprojekts”, 1987.