

Latvijas Republikas Zemkopības ministrija

Uzņēmumu tehniskie noteikumi

(Nozares standarts)

**MELIORĀCIJAS SISTĒMAS – CAURTEKAS.
SPECIFIKĀCIJAS UN PRASĪBAS**

LV UTN 90000064161 – 03 - 2008

APSTIPRINĀTI

**ar LR Zemkopības ministrijas 2008.gada
rīkojumu Nr.**

**Rīga,
2008.**

Uzņēmumu tehniskie noteikumi (nozares standarts) LV UTN 90000064161 – 03 - 2008
“Meliorācijas sistēmas – Caurtekas. Specifiskācijas un prasības”.

Pirmreizējs

Land reclamation systems. Culverts – Specifications and requirements.

Deskriptori: meliorācijas sistēmas, gultnes, caurtekas, specifiskācijas, tehniskās prasības.

Šo noteikumu projekts izstrādāts valsts sabiedrībā ar ierobežotu atbildību “Meliorprojekts” (vien.reg.nr.50003017621) un ekspertēts LR Zemkopības ministrijas Lauku atbalsta dienesta Hidromelioratīvās būvniecības būvprojektu ekspertīzes komisijā.

Noteikumu pārbaudes un korekcijas termiņš – 2011. gads.

Pavairots valsts sabiedrībā ar ierobežotu atbildību “Meliorprojekts”.

Lappušu skaits: 18

Saturs	Lpp	
1. Vispārīgie jautājumi un darbības sfēra	4	
2. Normatīvās atsauces	4	
3. Terminu un definīcijas	5	
4. Simboli un saīsinājumi	5	
5. Caurteku specifiskācija	5	
6. Prasības caurteku konstrukcijai	14	
7. Prasības būvizstrādājumiem	15	
8. Bibliogrāfija	18	
Pielikumi		
A pielikums	17	
Zīmējumi		
1. zīmējums	Caurtekas: C – 40B ~ C – 60B	7
2. zīmējums	Caurtekas: C – 30P ~ C – 60P; C – 30T ~ C – 60T	8
3. zīmējums	Caurtekas: C – 80P ~ C – 100P; C – 80T ~ C – 200T	9
4. zīmējums	Caurtekas: C – 60Bg ~ C – 150Bg	10
5. zīmējums	Caurtekas: C – 80T ~ C – 200Tg	11
6. zīmējums	Griezums B – B	12
7. zīmējums	Griezumi C – C un D – D	13
Tabulas		
1. tabula – Caurteku klasifikācija	6	
2. tabula – Prasības būvizstrādājumiem	15	

1. Vispārīgie jautājumi un darbības sfēra

Šis normatīvais dokuments izstrādāts nozares dokumentācijas standarta veidā, kurš apstiprināts kā Latvijas Republikas Uzņēmumu tehniskie noteikumi (turpmāk – noteikumi) un reģistrēts sabiedrībā ar ierobežotu atbildību “Latvijas Standarts”.

Šie noteikumi nosaka specifiskācijas un vispārīgās prasības meliorācijas sistēmu apaļa šķērsgriezuma caurtekām ūdensnotekās, novadgrāvjos, susinājgrāvjos un kontūrgrāvjos, kurām jānodrošina meliorācijas sistēmas normāla un efektīva darbība, un transportlīdzekļu satiksmē pa pašvaldību, komersantu un māju ceļiem, vai atbilstoši LVS 190-2:1999/ A1:2004 klasifikācijai – pa lauku A IV, A V un A VI kategorijas ceļiem.

Šie noteikumi jāievēro meliorācijas sistēmu projektēšanā un būvdarbu izpildē, kurus veic saskaņā ar Latvijas Republikas Ministru kabineta noteikumiem par meliorācijas sistēmu un hidrotehnisko būvju būvniecības kārtību.

2. Normatīvās atsauces

Šajos noteikumos normatīvās atsauces ir citētas atbilstošās teksta vietās un šo publikāciju saraksts ir norādīts zemāk. Ja atsauces ir bez datuma norādēm, jālieto to pēdējais publicētais izdevums.

LVS 156:2000	Betons - Cementa java - Drošības kritēriji.
LVS 160:1999	Sintētiskie būvmateriāli - Etilēna un propilēna polimēru stingrās caurules - Drošības kritēriji.
LVS 177:1999	Sintētiskie būvmateriāli – Etilēna un propilēna stabilizētu polimēru plēves un loksnes (0,5 mm un biežākas) – Drošības kritēriji.
LVS 185:2000	Bitumena jumta seguma un hidroizolācijas materiāli - Drošības kritēriji.
LVS EN 206-1:2001	Betons - 1 daļa: Tehniskie noteikumi, darbu izpildījums, ražošana un atbilstība.
LVS 342:2001/A1:2003	Sintētiskie būvmateriāli – Stingrās caurules no neplastificētā polivinhlorīda – Drošības kritēriji.
LVS 437:2002	Būvniecība – Gruntis - Klasifikācija.
LVS EN 998-2:2003	Mūrēšanas javu specifiskācija – 2.daļa: Mūrjavas.
LVS EN 10080:2006	Tērauds betona stiegrojumam. Metināmu stiegrojumu tērauds. Vispārīgi.
LVS EN 13255:2003	Geotekstilmateriāli un tiem radniecīgi izstrādājumi - Nepieciešamais raksturojums to lietošanai kanālu būvniecībā.

LV/S EN 13833-1:2004+AC Akmeņi hidrotehniskām būvēm – 1.daļa: Specifikācija.

3. Terminu un definīcijas

Šajos noteikumos tiek lietotas Latvijas būvnormatīvā LBN 224-05 “Meliorācijas sistēmas un hidrotehniskās būves” un Latvijas valsts standartā LV/S 190-2:1999/A1:2004 “Ceļu tehniskā klasifikācija, parametri, normālprofilī” dotās definīcijas.

4. Simboli un saīsinājumi

<i>a</i>	gala sienas garums
<i>b</i>	gultnes dibena platums caurtekas ieplūdes un izplūdes daļā
<i>B</i>	ceļa klātnes platums
<i>D</i>	caurtekas iekšējais diametrs
<i>H</i>	ceļa zemes klātnes biezums virs caurtekas caurules
<i>h</i>	gultnes nogāzes nostiprinājuma un caurtekas gala sienas augstums virs caurtekas dibena
<i>L_{MAX}</i>	maksimāli pieļaujama caurtekas garums
<i>L</i>	caurtekas garums
<i>L₁</i>	gultnes nostiprinājuma garums caurtekas ieplūdes daļā
<i>L₂</i>	gultnes nostiprinājuma garums caurtekas izplūdes daļā
<i>R₀</i>	pamattnes grunts aprēķina pretestība

5. Caurteku specifikācija

Caurteikai jānodrošina aplēses caurplūduma izvadīšana bez ūdens līmeņa uzslādinājuma radīšanas augšpus tās.

Caurtekas šķērsgriezumu (diametru) aprēķina bezspiediena darba režīmam – ar aplēses caurplūduma pildījumu līdz ¾ caurules diametra.

Caurtekas atkarībā no caurules diametra, caurules materiāla un caurtekas galu izveidojuma klasificē atbilstoši 1.tabulā uzrādītajam.

1.tabula – Caurteku klasifikācija

Apzīmējums	Caurules materiāls	Caurules iekšējais diametrs <i>D</i> cm	Caurtekas galu izveidojums
C – DB	Dzelzsbetons	40; 50; 60	Bez gala sienām
C – DP	Plastmasa	30; 40; 50; 60; 80; 100	Bez gala sienām
C – DT	Tērauds	30; 40; 50; 60; 80; 100; 120; 140; 160; 180; 200	Bez gala sienām
C – DBg	Dzelzsbetons	60; 100; 120; 150	Ar gala sienām
C – DTg	Tērauds	80; 100; 120; 140; 160; 180; 200	Ar gala sienām

1.PIEMĒRS C – 50 B *dzelzsbetona caurteka ar caurules diametru 50 cm, bez gala sienām*

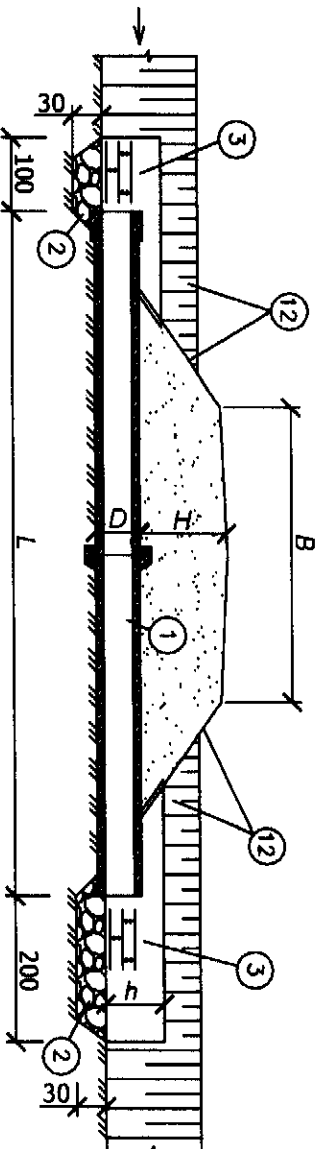
2.PIEMĒRS C – 80 P *plastmasas caurteka ar caurules diametru 80 cm, bez gala sienām*

3.PIEMĒRS C – 100 Tg *tērauda caurteka ar caurules diametru 100 cm, ar gala sienām*

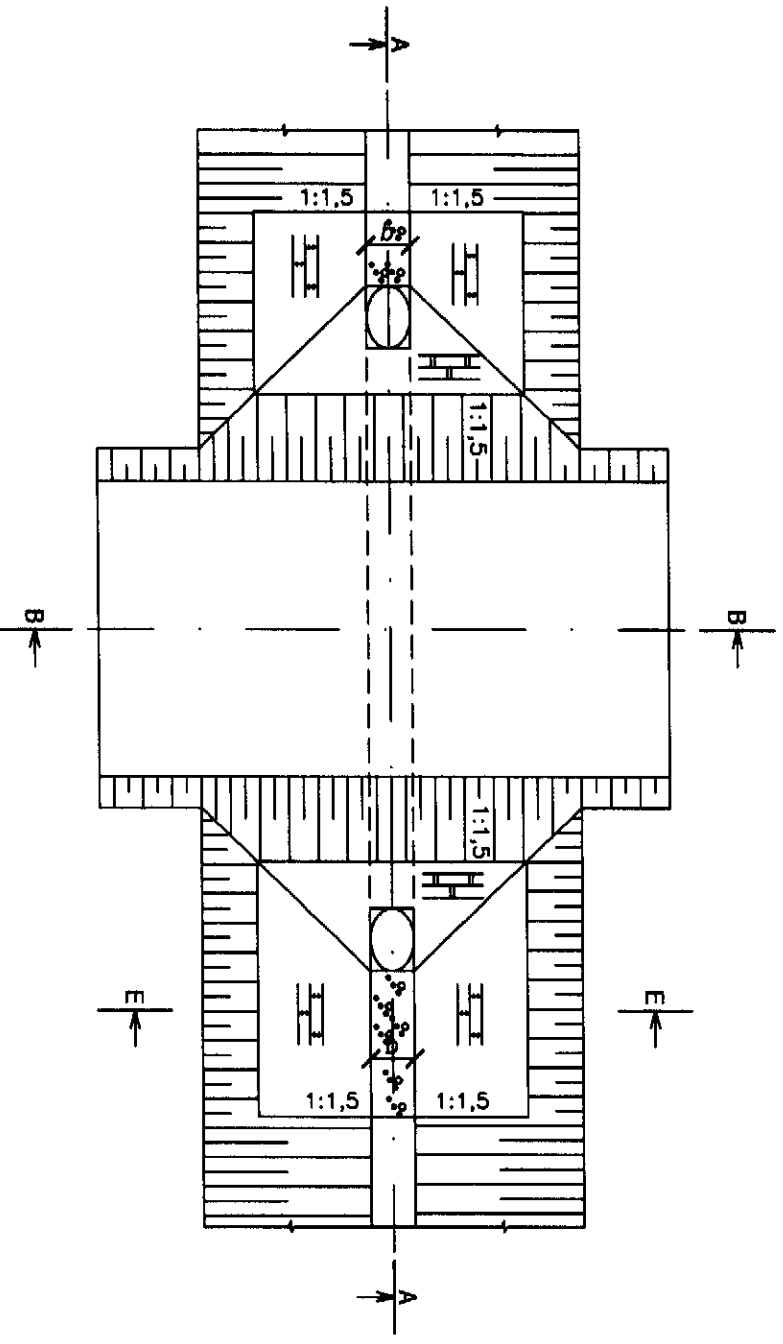
No 1.zīmējuma līdz 7.zīmējumam ir parādīti caurteku konstrukciju piemēri.

Caurteku būvniecībā jālieto rūpnieciski ražotas detaļas (dzelzsbetona, profilētas plastmasas un profilētas tērauda caurules), materiāli (ģeotekstils, tērauda stiegras), būves vietā samaisīts betons vai preču betons (caurteku gala sienas, gultnes nostiprinājumi), kā arī vietējie būvmateriāli (velēnas, laukakmeņi, akmeņu šķembas, grants), melnzeme un zālāju sēklas, kas atbilst 6.un 7.punktā noteiktajām prasībām.

Griezums A - A



Plāns



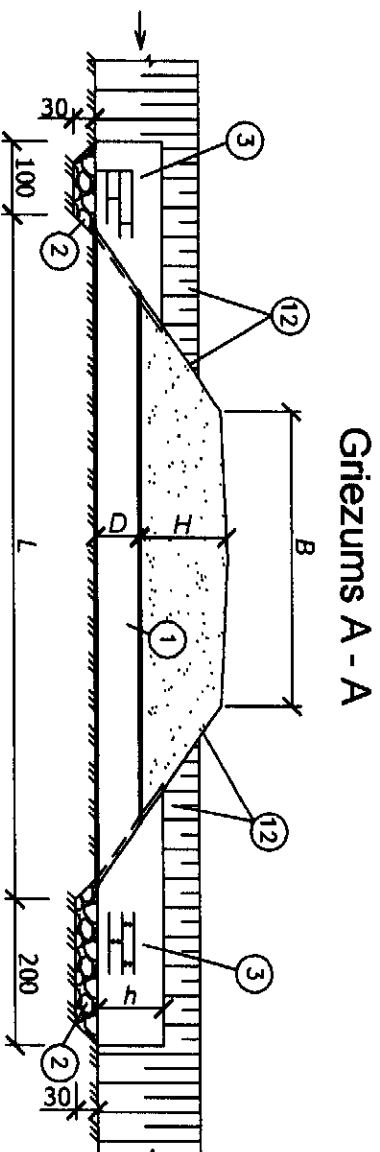
Izmēru tabula

D	40	50	60
L_{max}	1100	1100	1100
h	70	80	90
b	40	40-60	60

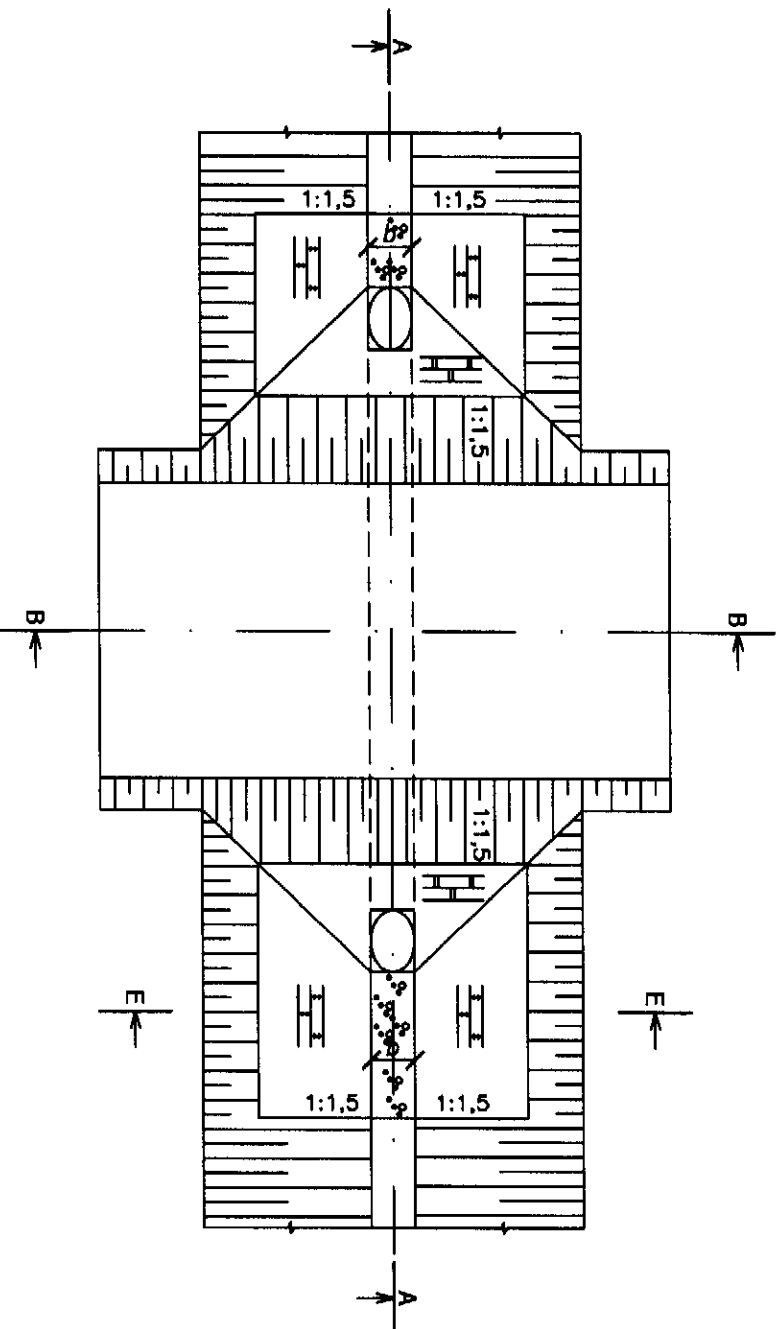
Paskaidrojums

- 1 Dzelzsbetona caurule
- 2 Akmeņu šķembu ($\phi 40\text{mm} - 80\text{mm}$) bērums
- 3 Nostiprinājums ar velēnojumu
- 12 Zāļu sējums uz melnzemes

1. zīmējums. Caurtekas: C - 40B ~ C - 60B



Plāns



Izmēru tabula

D	30	40	50	60
h	60	70	80	90

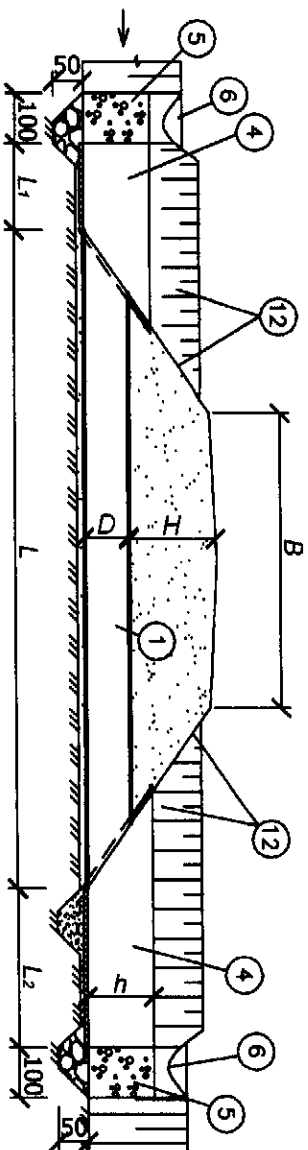
Paskaidrojums

- 1 Plastmasas vai tērauda caurule
 - 2 Akmeņu šķembu ($\phi 40\text{mm}$ - 80mm) bērumis
 - 3 Nostiprinājums ar velēnojumu
- 12 Zāļu sējums uz melnzemes

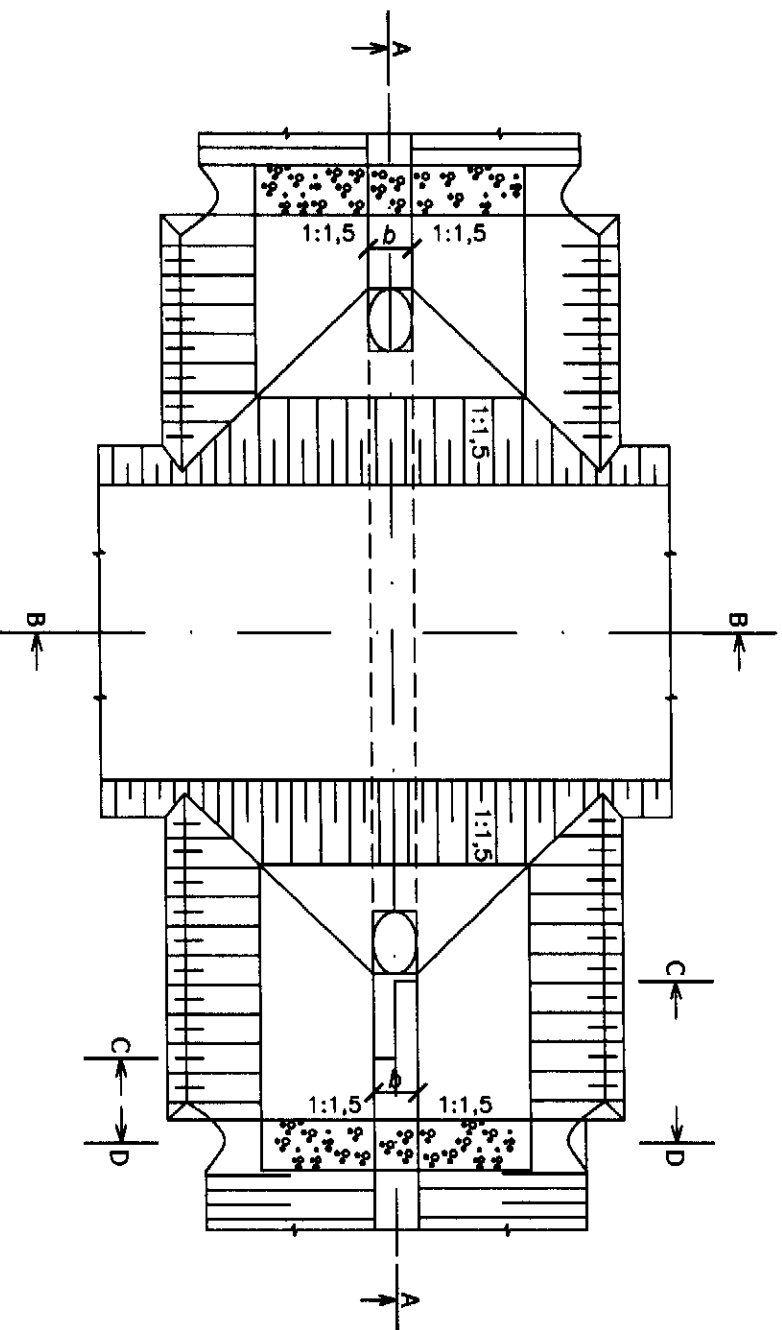
2. zīmējums. Caurtekas: C - 30P ~ C - 60P; C - 30 T ~ C - 60T

Griezums A - A

Izmēri doti centimetros



Plāns



Izmēru tabula

<i>D</i>	80	100	120	140	160	180	200
<i>b</i>	60	100	100	150	150	200	200
<i>L₁</i>	150	150	150	150	200	200	200
<i>L₂</i>	400	450	450	600	600	800	800
<i>h</i>	110	130	150	170	190	210	230

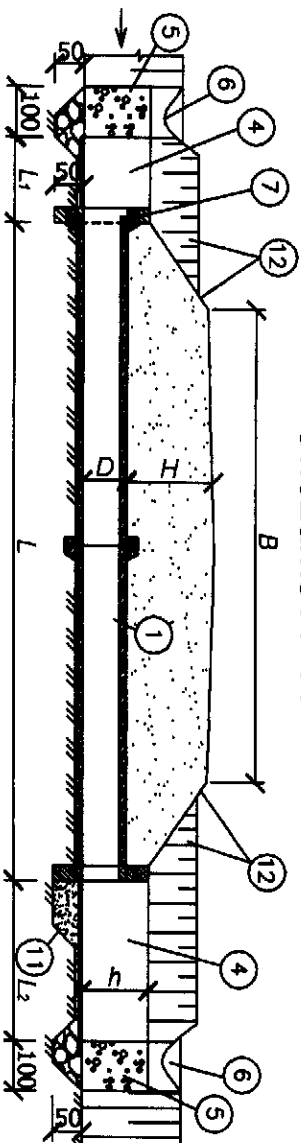
Paskaidrojums

- 1 Plastmasas vai tērauda caurule
- 4 Nostiprinājums ar dzelzsbetonu vai akmeņu šķembu bērumu ($\phi 40\text{mm} - 80\text{mm}$)
- 5 Nostiprinājums ar akmeņu bērumu ($\phi 5 - 10$)
- 6 Velēnota tekne
- 12 Zāļu sējums uz meļzemes

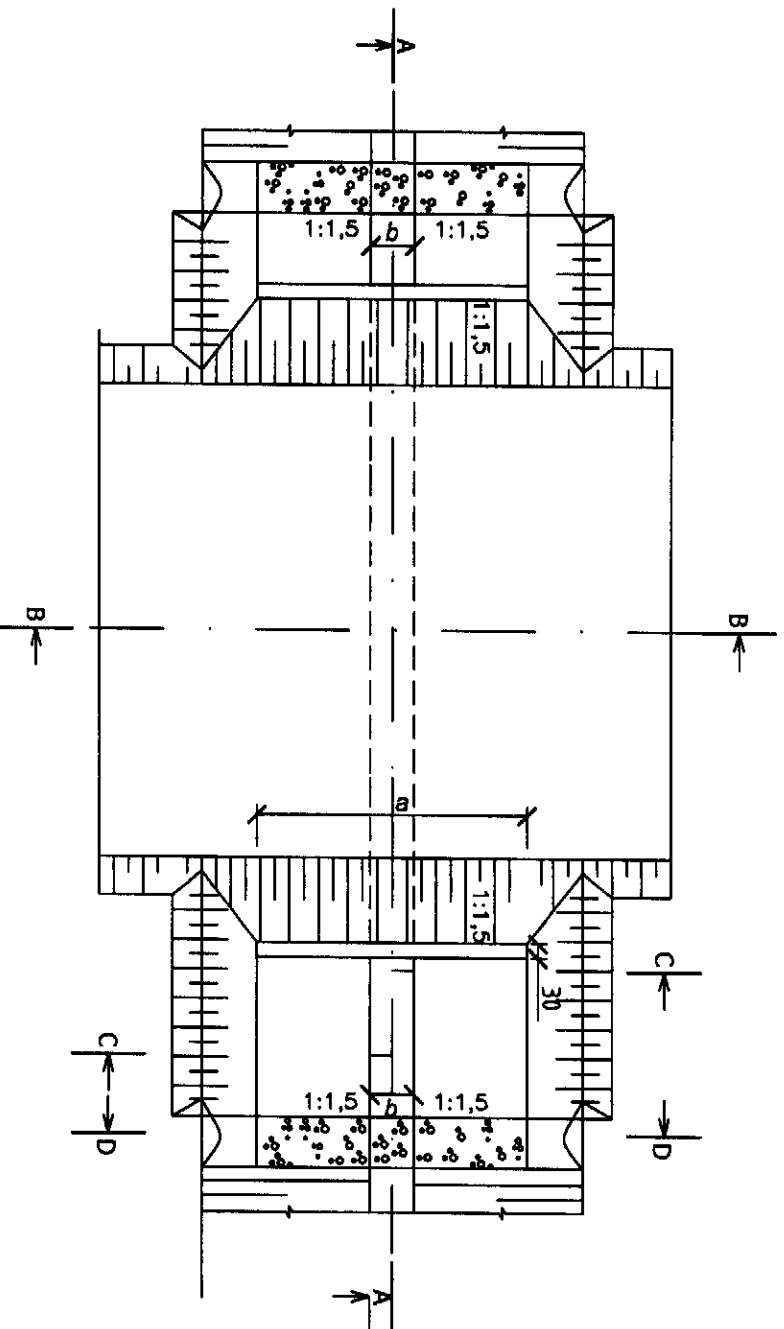
3. zīmējums. Caurtekas: C - 80P ~ C - 100P; C - 80T ~ C - 200T

Griezums A - A

Izmēri doti centimetros



Plāns



Izmēru tabula

<i>D</i>	60	100	120	150
<i>a</i>	330	490	550	600
<i>b</i>	60	100	100	150
<i>L₁</i>	100	150	150	200
<i>L₂</i>	200	450	450	600
<i>h</i>	90	130	150	180

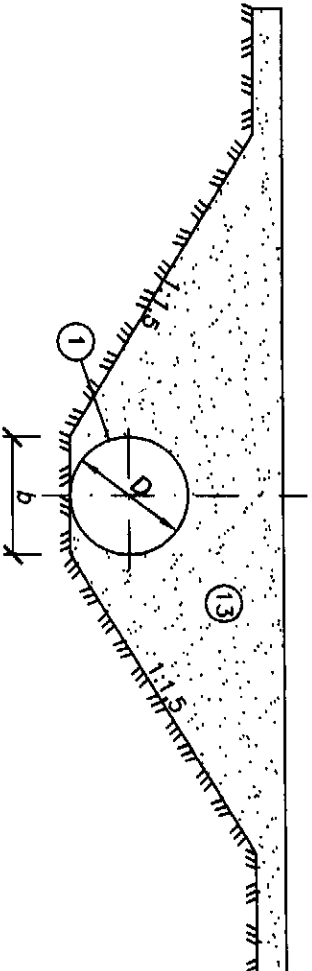
Paskaidrojums

- 1 Dzelzsbetona caurule
- 4 Nostiprinājums ar dzelzsbetonu vai akmeņu šķembu bērumu ($\phi 40\text{mm} - 80\text{mm}$)
- 5 Nostiprinājums ar akmeņu bērumu ($\phi 5 - 10$)
- 6 Velēnota iekne
- 7 Gala siena
- 11 Grants (50%) smilks maisījums
- 12 Zāļu sējums uz melnzemes

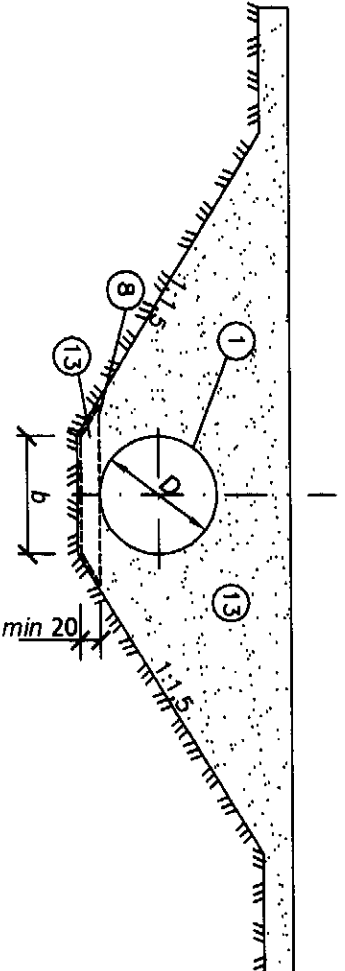
4. zīmējums. Caurtekas: C - 60Bg ~ C - 150Bg

1. tipa pamatne

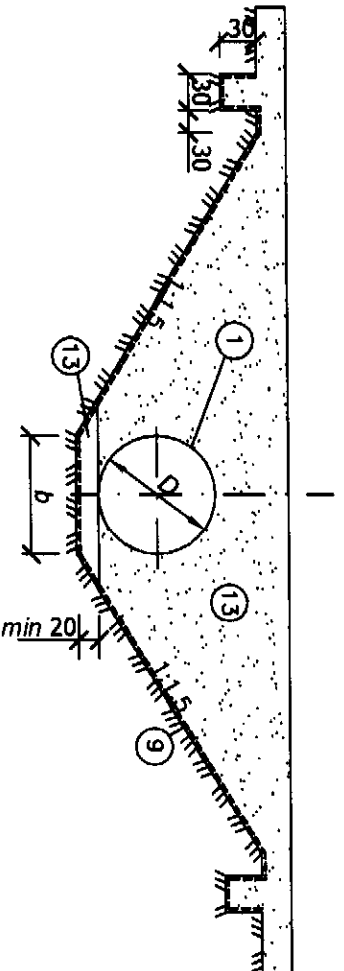
Izmēri doti centimetros



2. tipa pamatne



3. tipa pamatne



Paskaidrojums

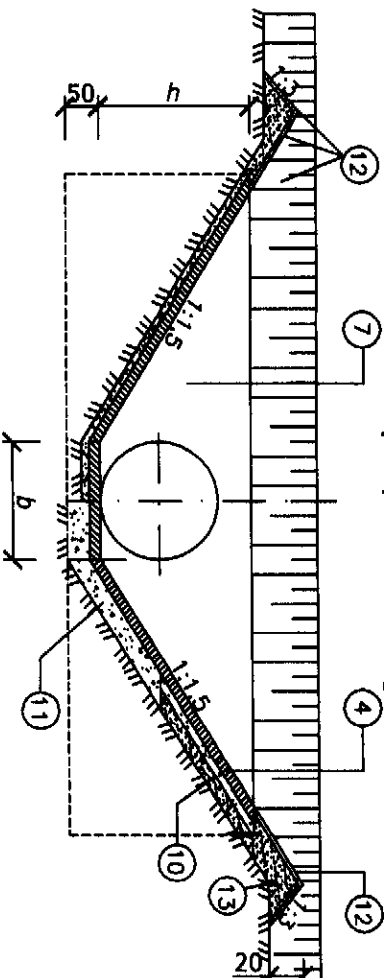
- 1 Caurule
- 8 II vai III klases neausts ģeotekstils
- 9 Austs ģeotekstils ar stiprību līdz 40KN/m
- 13 Kvalitatīvs blīvēts aizbērums pa slāņiem ar minerālgrunti

6. zīmējums. Griezumi B - B

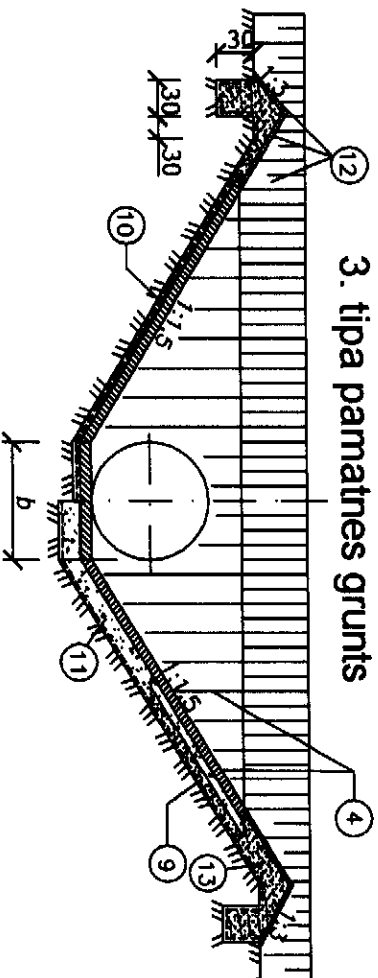
Griezums C - C

Izmēri doti centimetros

1. un 2. tipa pamatnes grunts



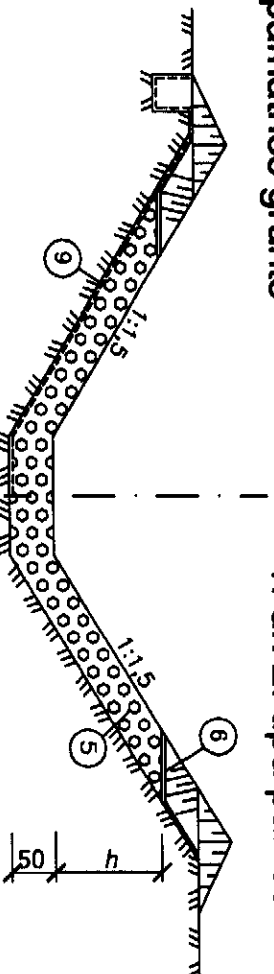
3. tipa pamatnes grunts



Griezums D - D

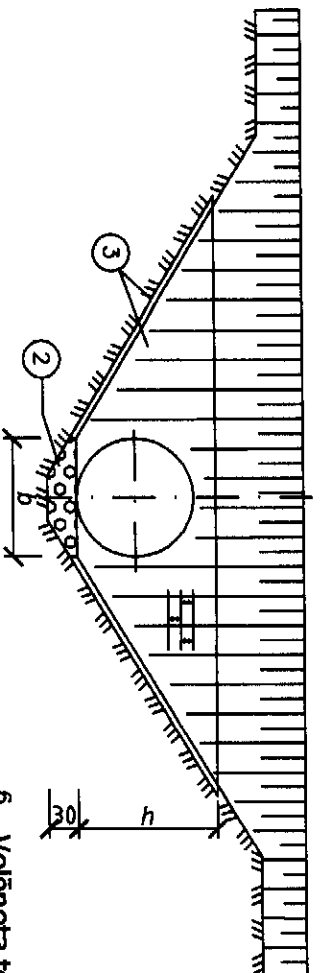
3. tipa pamatnes grunts

1. un 2. tipa pamatnes grunts



Griezums E - E

1.; 2. un 3. tipa pamatnes grunts



Paskaidrojums

- 1 Akmeņu šķembu ($\phi 40\text{mm}$ - 80 mm) bērumis
- 2 Vienlaidus vēlēnojums
- 3 Monolīts dzelzsbetons 10 cm vai akmeņu šķembu bērumis ($\phi 40\text{mm}$ - 80mm)
- 5 Akmeņu bērumis ($\phi 5$ - 10)

- 6 Vēlēnotā tekne
- 7 Gala siena
- 9 Austs ģeotekstils
- 10 Grants pamatojums 15 cm
- 11 Grants (50 %) smilts maisījums
- 12 Zāļu sēja uz melnzemes
- 13 Bietēta minerālgrunts

7. zīmējums. Griezumi C - C un D - D

6. Prasības caurteku konstrukcijai

Caurtekas pamatnes grunts nesispēja nosaka caurtekas caurules trīs dažādus iebūves veidus (tipus): caurule uz planētas vietējās pamatnes (1.tips), caurule uz blīvēta smilšainas, mālsmilts vai smilšmāla grunts vismaz 0,2 m bieža pabērma un II vai III klases neausta ģeotekstila pamatojumu zem caurules (2.tips), caurule uz blīvēta smilšainas, mālsmilts vai smilšmāla grunts vismaz 0,2 m bieža pabērma un III klases neausta ģeotekstila vai nelielas stiprības (līdz 40 kN/m) austa ģeotekstila pamatojumu visā caurules iebūves tranšejas platumā (3.tips).

Caurules iebūves 1.tipu lieto, ja pamatnes grunts aprēķina pretestība R_0 ir lielāka par 150 kPa (nesaisīta noguluma un vāji saistītu nogulumu grunts, atskaitot puteklainas vidēji blīvas smiltis, puteklainu plūstošu smilšmālu un mālu un bioģenās grunts).

Caurules iebūves 2.tipu lieto, ja pamatnes grunts aprēķina pretestība R_0 ir 100 kPa - 150 kPa (puteklainas vidēji blīvas smiltis, puteklains plūstošs smilšmāls un māls).

Caurules iebūves 3.tipu lieto, ja pamatnes grunts aprēķina pretestība R_0 ir mazāka par 100 kPa (bioģenās grunts - dūņas, sapropelis, pārkudrolta smiltis, kūdra).

Caurules dibena garenslīpumam ir jābūt lielākam par 0,005 un ne mazākam par gultnes dibena garenslīpumu augšpus caurtekas.

Caurtekas garumu nosaka ceļa zemes klātnes nepieciešamais, caurulei pieļaujamais minimālais un maksimālais ceļa zemes klātnes biezums virs caurules, pielietojamo cauruļu elementu garums un caurtekas gala izveidojums.

Atkarībā no pielietojamo cauruļu materiāla un šķērsgriezuma, pieļaujamais maksimālais caurtekas garums, minimālais un maksimālais ceļa zemes klātnes biezums virs caurules uzrādīts A pielikuma tabulā.

Cauruļu atsevišķu posmu savienojumam jānodrošina ūdensnecaurlaidīgums, ko panāk:

- dzelzsbetona caurulēm ar sadurvietu cementa javas apbētonējumu un līmētu hidroizolāciju divās kārtās, katru caurules posmu pārsehdzot vismaz 15 cm platumā;
- profilētām plastmasas caurulēm ar īpašiem rūpnieciski izgatavotiem savienojumiem;
- profilētām tērauda caurulēm ar īpašiem rūpnieciski izgatavotiem savienojumiem.

Caurtekas atsevišķo cauruļu savstarpējā nobīde un montāžas spraugas nedrīkst būt lielākas par 10 mm.

Caurtekām ar cauruļu diametru līdz 60 cm caurules galus ieplūdes un izplūdes posmā izvirza gultnē tā, lai būtu nodrošināts ceļa zemes klātnes uzberuma nogāzes slīpums.

Profilēto plastmasas un tērauda cauruļu galus var nošķēlt slīpi līdz ar ceļa zemes klātnes uzberuma nogāzes plakni.

Lai nodrošinātu lielāku ceļa zemes klātnes uzberuma noturību un uzlabotu gultnes uzturēšanas apstākļus, dzelzsbetona un tērauda caurules iebūvējot pēc 1.tipa un 2.tipa, caurteku ieplūdes un izplūdes daļas var veidot ar dzelzsbetona vertikālām portāla tipa gala sienām.

Gala sienu fasādes plaknei jābūt paralēlai ceļa asij un tās augšējās malas novirze no vertikālā līmeņa attiecībā pret malu caurtekas teknes līmeni pieļaujama ne vairāk kā par 10 mm.

Ceļa zemes klātnes uzberums un gultnes nogāzes caurtekas ieplūdes un izplūdes posmos jānosīpina ar monolītu dzelzsbetonu, saliekama dzelzsbetona plātnēm, laukameņu bruģi vai akmeņu šķembu bērumu 0,3 m augstāk par caurtekas caurules virsas atzāmi.

Caurtekām ar cauruļu diametru līdz 60 cm ceļa zemes klātnes uzberumu un gultnes nogāzes ieplūdes un izplūdes posmos var nostiprināt ar vienlaidu velēnojumu.

Gultnes dibens caurtekas ieplūdes un izplūdes posmos jānosīpina ar monolītu dzelzsbetonu, saliekamā dzelzsbetona plātnēm, akmeņu bruģi vai akmeņu šķembu bērumu.

Pirms caurtekas ieplūdes un aiz caurtekas izplūdes posmiem jāpāriejas vietā uz gultnes profilu, jāveido akmeņu bēruma zobs ar iedziļinājumu gultnes dibenā un nogāzēs ne mazāk kā 0,2 m.

Ceļa segas un atvairu aprīkojuma (signālstabiņi, atvairu barjeras) izvēli un uzstādīšanas nosacījumus atbilstoši ceļa kategorijai nosaka ceļa būvniecības tehniskie noteikumi.

Dzelzsbetona cauruļu virsmas aizsardzība pret koroziju jāizvēlas atkarībā no ūdens agresivitātes pakāpes būvniecības vietā.

Profilēto tērauda cauruļu virsmas papildu aizsardzība ar epoksīda krāsojumu iebūvei sevišķi agresīvā vidē, jānorāda pasūtījumā izgatavotājirūpnīcai.

7. Prasības būvizrādājumiem

Caurteku būvniecībā jālieto būvmateriāli un būvizrādājumi, kas atbilst 2.tabulā uzrādītajām prasībām.

2.tabula – Prasības būvizrādājumiem

Pielietojamais būvizrādājums	Pielietojums	Atbilstība standartam	Citas prasības
Saliekamais dzelzsbetons	Caurteku caurules	LVS 156:2000 LVS EN 206-1:2001	Spiedes stiprības klase B22,5 vai augstāka, salturības klase F50 vai augstāka, ūdensnecaurlaidības marka W6 vai augstāka
Profilētas plastmasas caurules	Caurteku caurules. Savienojumu elementi	LVS 160:1999, LVS 342:2001/ A1:2003	Augsta blīvuma polietilēna, spirāliski rievotas dubultsienu caurules
Profilētas tērauda caurules	Caurteku caurules un to savienojumu elementi	-	1,5 mm biezas (caurulēm ar diametru līdz 120 cm) un 2,0 mm biezas (caurulēm ar diametru lielāku par 120 cm) tērauda plāksņu ar cinku, alumīnija un cinka

				savienojumu vai plastikāņu pārklājumu caurules, aprēķina ass slodzei 26 t
Monolītais dzelzsbetons	Gala sienas. Gultnes un nogāžu nostiprinājumi	LVS 156:2000 LVS EN 206- 1:2001		Spiedes stiprības klase B15 vai augstāka, salurības klase F50 vai augstāka
Cementa java	Dzelzsbetona cauruļu savienošanai	LVS EN 998- 2:2003		Spiedes stiprības klase B15 vai augstāka, salurības klase F50 vai augstāka, ūdensnecaurlaidības marka W2 vai augstāka
Betona stieģrojums	Gala sienu, gultnes un nogāžu nostiprinājumu stieģrojumam	LVS 199:1999		Pēc aprēķina
Geotekstils	Pamatojumam zem caurulēm	LVS EN13255:2003		Ar paredzēto pielietojumu atdališanai (S) un aizsardzībai (P)
Plastmasas plēve	Dzelzsbetona cauruļu sadurvietu hidroizolācijai	LVS 177:1999		Stiepes sagraušanas spriegums ne mazāks par 20 MPa
Bitumena mastika	Dzelzsbetona cauruļu sadurvietu hidroizolācijai	LVS 185:2000	-	-
Laukakmeņi vai dolomīta akmeņi	Gultnes un nogāžu nostiprinājumiem	LVS EN 13383- 1:2004+AC		Akmeņu caurmērs no 5 cm līdz 10 cm, ūdens uzsūces kategorija W/A _{0,5}
Akmeņu šķembas	Gultnes un nogāžu nostiprinājumiem	LVS EN 13383- 1:2004+AC		Frakciju izmērs no 40 mm līdz 80 mm, ūdens uzsūces kategorija W/A _{0,5}
Grants	Pamatojumam zem nostiprinājuma pamatkārtas	LVS 437:2002	-	-
Melnzeme	Nogāžu nostiprinājumam	-		-
Velēnas	Nogāžu nostiprinājumiem	-		Velēnu biezums vidēji 7 cm vai vairāk
Zaļāju sēklas	Nogāžu nostiprinājumiem	LVS ...-2:2006		-

A PIELIKUMS
(normatīvs)
Pielietojamo caurteku parametri

Nr. p.k.	Rādītājs	Caurtekas diametrs D cm											
		30	40	50	60	80	100	120	140	150	160	180	200
1.	Caurules materiāls:												
1.1.	Dzelzsbetons (CB)	-	+	+	+	-	+	+	-	+	-	-	-
1.2.	Plastmasa (CP)	+	+	+	+	+	+	-	-	-	-	-	-
1.3.	Tērauds (CT)	+	+	+	+	+	+	+	+	+	+	+	+
2.	Maksimālais caurtekas garums, metri	10	11	15	15	20	30	-	-	-	-	-	-
3.	Minimālais ceļa zemes klātnes biezums virs:												
3.1.	dzelzsbetona caurules, metri	-	0,5	0,5	0,5	-	0,5	0,5	-	0,5	-	-	-
3.2.	profilētas plastmasas caurules, metri	0,4	0,4	0,5	0,5	0,7	0,9	-	-	-	-	-	-
3.3.	profilētas tērauda caurules, metri	0,3	0,3	0,3	0,3	0,3	0,3	0,3	0,5	0,5	0,5	0,5	0,5
4.	Maksimālais ceļa zemes klātnes biezums virs:												
4.1.	dzelzsbetona caurules, metri	-	4,0	4,0	4,0	-	4,0	4,0	-	4,0	-	-	-
4.2.	profilētas plastmasas caurules, metri	6,0	6,0	6,0	6,0	6,0	6,0	-	-	-	-	-	-
4.3.	profilētas tērauda caurules, metri	8,0	8,0	8,0	8,0	8,0	8,0	8,0	8,0	8,0	8,0	8,0	8,0

8. Bibliogrāfija

- LBN 224-05 Latvijas būvnormatīvs “Meliorācijas sistēmas un hidrotehniskās būves”
- LVS 190-2:1999 Ceļu tehniskā klasifikācija, parametri, normāprofiļi.
- IN-4-1-187 Metodiskie norādījumi lauksaimniecības zemiņu meliorācijas projektu izstrādāšanai LPSR. “Meliorprojekts”. Rīga, 1987.
- Meliorācijas darbu izpildes pamatprasības un tehniskie noteikumi objektu pieņemšanai ekspluatācijā. Latvijas hidrotehnikas un meliorācijas zinātniskais institūts. Jelgava, 1970.
- NPG (Nordiska Plastror Gruppen). Cauruļvadu sistēmu būvniecība ar plastmasas caurulēm. Maskava, 2000. (krievu valodā)
- Tipa projekta risinājumi. Caurtekas uz saimniecības ceļiem un pārbrauktuvēm. Caurtekas un bloki gala sienām. “Meliorprojekts”. 1988.