

Latvijas Republikas Zemkopības ministrija

Uzņēmumu tehniskie noteikumi

(Nozāres standarts)

**MELIORĀCIJAS SISTĒMAS – KĀJNIEKU LAIPAS,
SPECIFIKĀCIJAS UN PRASĪBAS**

LV UTN 90000064161 – 04 - 2008

APSTIPRINĀTI

**ar L.R. Zemkopības ministrijas 2008. gada
rīkojumu Nr.**

**Rīga,
2008.**

Uzņēmumu tehniskie noteikumi (nozares standarts) LV UTN 90000064161 – 04 - 2008
“Meliorācijas sistēmas – Kājnieku laipas. Specifikācijas un prasības”.

Pirmreizējs

Land reclamation systems. Foot bridges – Specifications and requirements.

Deskriptori: meliorācijas sistēmas, gultnes, kājnieku laipa, specifikācijas, tehniskās prasības.

Šo noteikumu projekts izstrādāts valsts sabiedrībā ar ierobežotu atbildību “Meliorprojekts” (vien.reģ.nr.50003017621) un ekspertēts LR Zemkopības ministrijas Lauku atbalsta dienesta Hidromelioratīvās būvniecības būvprojektu ekspertīzes komisijā.

Noteikumu pārbaudes un korekcijas termiņš – 2011. gads.

Pavairots valsts sabiedrībā ar ierobežotu atbildību “Meliorprojekts”.

Lappušu skaits: 10

Saturs	Lpp.
1. Vispārīgie jautājumi un darbības sfēra	4
2. Normatīvās atsauces	4
3. Terminu un definīcijas	4
4. Simboli un saīsinājumi	4
5. Kājiņnieku laipu specifikācija	4
6. Prasības kājiņnieku laipu konstrukcijai	9
7. Prasības būvizrādājumiem	9
8. Bibliogrāfija	10
Zīmējumi	
1. zīmējums Koka laipas KL-4; KL-6	6
2. zīmējums Koka laipas KL-8, KL-10; KL-12	7
3. zīmējums Detaļas	8
Tabulas	
1. tabula – Kājiņnieku laipu klasifikācija	5
2. tabula – Prasības būvizrādājumiem	10

1. Vispārīgie jautājumi un darbības sfēra

Šis normatīvais dokuments izstrādāts nozares dokumentācijas standarta veidā, kurš apstiprināts kā Latvijas Republikas Uzņēmuma tehniskie noteikumi (turpmāk – noteikumi) un reģistrēts sabiedrībā ar ierobežotu atbildību “Latvijas Standarts”.

Šie noteikumi nosaka specifiskācijas un vispārīgās prasības meliorācijas sistēmu kājnieku laipām pār ūdennotekām, novadgrāvjiem, susinātājgrāvjiem un kontūrgrāvjiem, kurām jānodrošina meliorācijas sistēmas normāla, efektīva darbība, kājnieku pāreja pār ūdenstecees gultni gājēju koncentrēšanās vietās un iespēja būvdarbos pielietot vietējos būvmateriālus – kokmateriālus un zāgmateriālus.

Šie noteikumi jāievēro meliorācijas sistēmu projektēšanā un būvdarbu izpildē, kurus veic saskaņā ar Latvijas Republikas Ministru kabineta noteikumiem par meliorācijas sistēmu un hidrotehnisko būvju būvniecības kārtību.

2. Normatīvās atsauces

Šajos noteikumos normatīvās atsauces citētas atbilstošās teksta vietās un šo publikāciju saraksts ir norādīts zemāk. Ja atsauces ir bez datuma norādēm, jālieto to pēdējais publicētais izdevums.

LVVS 184:2000	Konstrukciju kokmateriāli – Šķirošana - Prasības vizuāli pēc stiprības šķirņiem skujkoku zāgmateriāliem - Drošības kritēriji.
LVVS EN 338:2003	Kokmateriāli būvniecībai - Izturības klases.
LVVS 437:2002	Būvniecība – Gruntis - Klasifikācija.
LVVS EN 912:2001+AC	Kokmateriālu stiprinātāji - Kokmateriālu savienotāju specifiskācijas.
LVVS EN 1991-2:2004	1. Eiropodekss: Iedarbes uz konstrukcijām - 2. daļa : Satiksmes slodzes tiltiem.

3. Termini un definīcijas

Šajos noteikumos tiek lietotas Latvijas būvnormatīvā LBN 224-05 “Meliorācijas sistēmas un hidrotehniskās būves” dotās definīcijas.

4. Simboli un saīsinājumi

<i>b</i>	gultnes dibena platums
<i>L</i>	laidums (atstatums starp krasta balstiem)

5. Kājnieku laipu specifiskācija

Kājnieku laipai jānodrošina gājēju pārejas iespējas pāri ūdenstecees gultnei un aplēses caurplūduma izvadīšana bez līmeņa uzstādīējuma radīšanas augšpus tās.

Kājinieku laipas nespēju aprēķina atbilstoši gājēju tiltu slodžu modelim, kurš noteikts kā ekvivalents statiskam spēkam no divu gājēju vienmērīgi sadalītas slodzes uz vienu kvadrātmetru.

Kājinieku laipas, atkarībā no laiduma garuma un grunts raksturojuma klasificē atbilstoši 1.tabulā uzrādītajam.

1.tabula – Kājinieku laipu klasifikācija

Apzīmējums	Laiduma garums m	Starpbalstu skaits	Grunts
KL - 4	4,0	bez starpbalstiem	a) kūdra b) minerālgrunts
KL - 6	6,0	bez starpbalstiem	a) kūdra b) minerālgrunts
KL - 8	8,0	2	a) kūdra b) minerālgrunts
KL -10	10,0	2	a) kūdra b) minerālgrunts
KL - 12	12,0	2	a) kūdra b) minerālgrunts

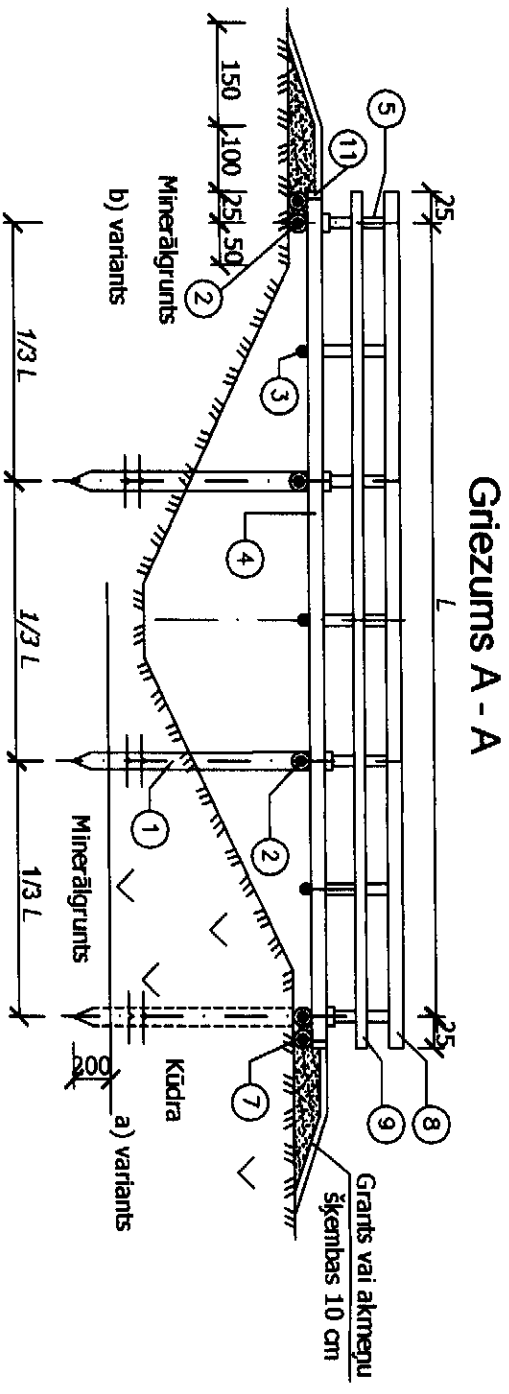
1.PIEMĒRS KL – 4a *4 m gara kājinieku laipa kūdras gruntī*

2.PIEMĒRS KL – 8b *8 m gara kājinieku laipa minerālgruntī*

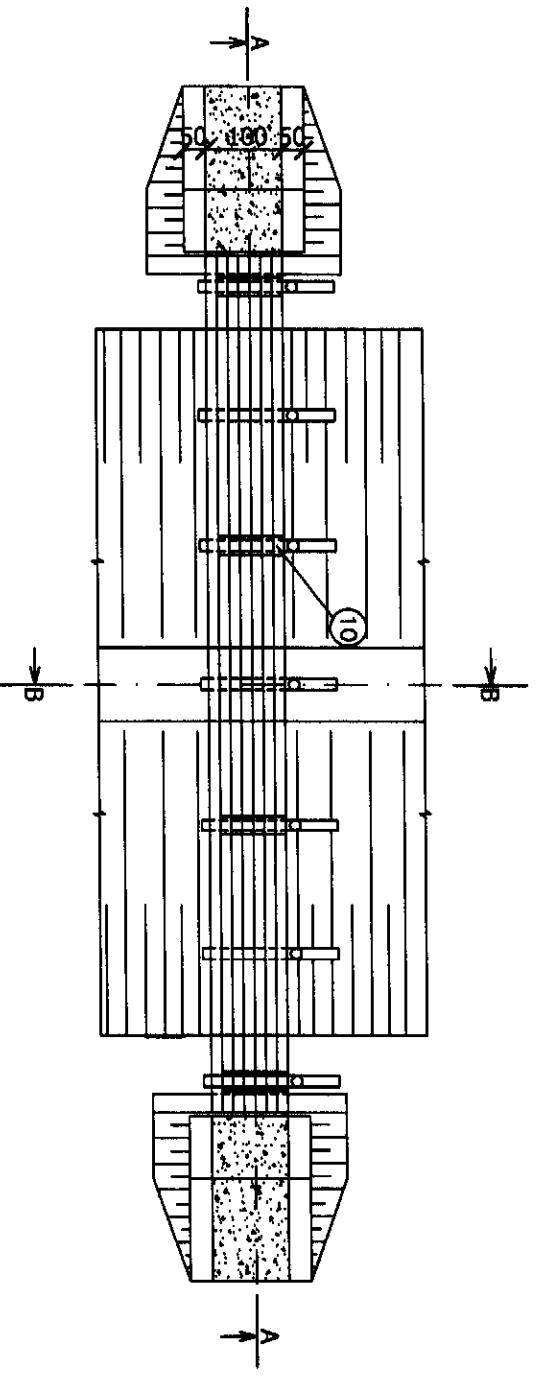
No 1.zīmējuma līdz 3.zīmējumam ir parādīti kājinieku laipu konstrukciju piemēri.

Kājinieku laipu būvniecībā jālieto vietējie kokmateriāli, zāģmateriāli, rūpnieciski ražotas kokmateriālu un zāģmateriālu savienošanas detaļas (bultskrūves, būvskavas, naglas), grants, akmens un akmens šķembas.

Izmēri doti centimetros



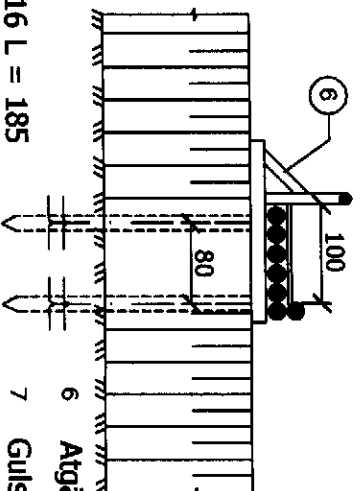
Plāns



Izmēru tabula

L, m	8,0	10,0	12,0
------	-----	------	------

Griezums B - B



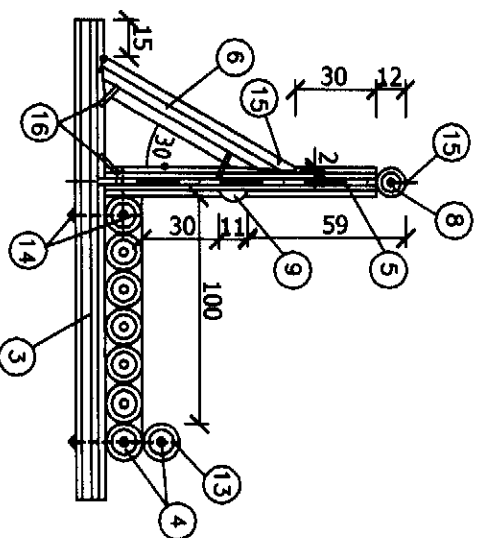
Paskaidrojums

- 1 Pālis $\phi 16$
- 2 Uzkalā vai gulsnis $\phi 16$ L = 185
- 3 Šķērskoks $\phi 12$ L = 185
- 4 Klājs $\phi 12$ L = 450; $\phi 16$ L = 650
- 5 Margu stabjiņš $\phi 12$ L = 110
- 6 Atgāznis $\phi 12$ L = 90
- 7 Gulsnis $\phi 16$ L = 250
- 8 Margu rokturis $\phi 12$ L = 450; L = 650
- 9 Margu pildījums $\phi 12/2$ L = 450; L = 650
- 10 Piespieddēlis $20 \times 2,5$ L = 100
- 11 Gala pusbalķis $\phi 16/2$ L = 250

2. zīmējums. Koka laipas KL - 8; KL - 10; KL - 12

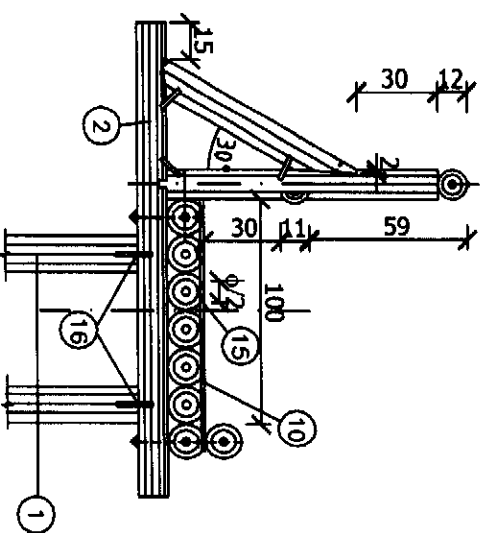
Izmēri doti centimetros

Griezums B - B



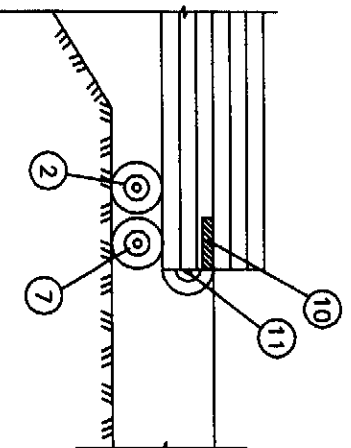
Starppalsts

Griezums D - D

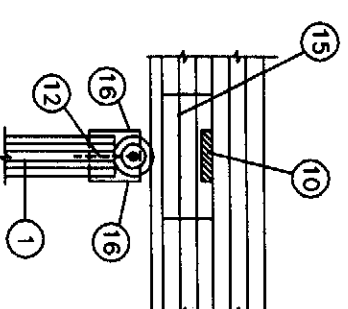


Krusta balsts

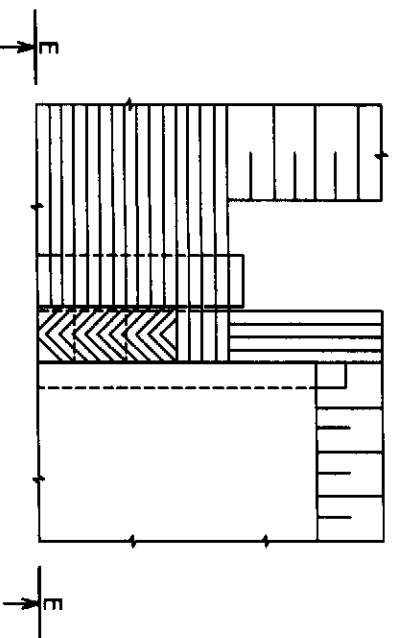
Griezums E - E



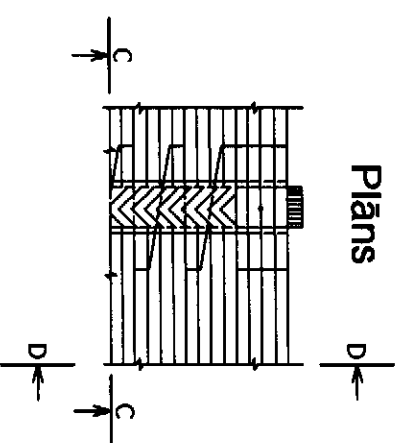
Griezums C - C



Plāns



Plāns



Paskaidrojums

- 12 Tapa $\phi 2,0$ L = 25
- 13 Butskrūve $\phi 1,2$ L = 43

- 14 Butskrūve $\phi 1,2$ L = 26
- 15 Naglas L = 10 un L = 20
- 16 Būvskava $\phi 0,8$ L = 36

3. zīmējums. Detāļas

6. Prasības kājnieku laipu konstrukcijai

Grunts īpašības ūdenstecees krastos un gultnē nosaka kājnieku laipu krasta balstu izbūves divus variantus: a) ar pāļiem, b) ar gultšņiem.

Krasta balstu a) variantu lieto tad, ja krastā ir līdz 3 m biezs kūdras slānis. Laiduma konstrukciju balsta uz apala kokmateriāla (baļķa) ar caurnēru ne mazāku par 16 cm pāļu pāri.

Krasta balstu b) variantu lieto tad, ja krastā ir minerālgrunts. Laiduma konstrukciju balsta uz apala kokmateriāla (kluča) ar caurnēru ne mazāku par 16 cm diviem gultšņiem, kuri novietoti tieši uz grunts.

Ja ūdenstecees virsplatums ir lielāks par 6 m, laiduma konstrukcija jābalsta uz pāļu starpbalstiem ar caurnēru ne mazāku par 16 cm, kurus jāizvieto tā, lai nesasāurinātu ūdenstecees gultni.

Krasta un starpbalstu pāļi jāiedziļina minerālgruntī ne mazāk kā par 2,0 m un pāļu iespiļējumam jābūt ne mazākam kā 1/3 no pāļa garuma. Starpbalstu pāļu spicei jābūt ne mazāk kā 2,0 m zemāk par gultnes dibena atzīmi.

Laiduma platumam jābūt ne mazākam par 1,0 m, ar margām vienā laiduma pusē un norobežojošu atvairbrusu otrā pusē.

Klājam, ja atstatums starp balstiem ir 6,0 m, jālieto apala kokmateriāla baļķi ar caurnēru ne mazāku par 16 cm, pārējos gadījumos – ar caurnēru ne mazāku par 12 cm.

Laiipas margas rokturim jābūt 1,0 m augstumā virs laiipas klāja.

Uzkalai pie pāļa jābūt piestiprinātai ar metāla tapu un būvskavu.

Margu stabīnam pie atgāžņa un šķērskoka (pāja uzkalas), jābūt piestiprinātiem ar būvskavām.

Atvairbrusai pie klāja malējā baļķa un šķērskoka (pāja uzkalas) un klāja malējam baļķim pie margu stabīņa un šķērskoka (pāja uzkalas) jābūt piestiprinātiem ar bultskrūvēm.

Margu rokturim un margu pildījumam pie margu stabīņa, atgāžņim pie šķērskoka (pāja uzkalas) un margu stabīņa, piespiedējdēlim pie klāja baļķiem un klāja gala pusbaļķim pie klāja baļķu galiem jābūt pienaglotiem.

Uzejas uz laipu grunts uzberuma virsu nostiprina ar grants vai akmeņu šķembu bērumu.

Konstrukcijām jāizmanto skuju kokus (priedes, egles) A stiprības grupas kokmateriāli (ar lieces vidējo izturību 24 N/mm²). Koksnes aizsargāšanai pret trupēšanu un koksnes graužējiem koksnes virsmai jābūt apstrādātai ar ekoloģiski nekaitīgu antiseptiķi.

7. Prasības būvizstrādājumiem

Kājnieku laipu būvniecībā jālieto būvizstrādājumi (materiāli, detaļas un rūpnieciski izgatavotas konstrukcijas), kas atbilst 2.tabulā uzrādītajām prasībām.

2.tabula – Prasības būvzstrādājumiem

Pielietojamais būvzstrādājums	Pielietojums	Atbilstība standartam	Citas prasības
Apažais kokmateriāls (baļķi, kluči)	Palis, uzkala, šķērskoks, margu stabuļš, margu rokturis, atgāznis, gulsnis, laiduma klājs	LVS 184:2000 LVS EN 338:2003	Kokmateriāls jāatīra no mizas, zariem un izaugumiem
Zāģmateriāls (busbaļķi)	Margu pildījums, piespiedējdarlis, pusbaļķis	LVS 184:2000 LVS EN 338:2003	Kokmateriāls jāatīra no mizas, zariem un izaugumiem
Metāla savienotājdetalās (bulīskrūves, būvskavas, naglas)	Kokmateriālu, zāģmateriālu savienojumiem	LVS EN 912:2001	-
Grants	Uzejas nostiprinājumam	LVS 437:2002	-
Akmeņu šķembas	Uzejas nostiprinājumam	-	Frakcijas 5 mm – 11 mm

10. Bibliogrāfija

- LVN 224-05** Latvijas būvnormatīvs “Meliorācijas sistēmas un hidrotehniskās būves”
LVS EN 844:2000 Apalie un zāģētie kokmateriāli – Terminoloģija
IN-4-1-87 Metodiskie norādījumi lauksaimniecības zemju meliorācijas projektu izstrādāšanai Latvijas PSR. 1.daļa. Nosusināšana. “Meliorprojekts”. Rīga, 1987.
 Meliorācijas darbu izpildes pamatprasības un tehniskie noteikumi objektu pieņemšanai ekspluatācijā. Latvijas Hidrotehnikas un meliorācijas zinātniskās pētniecības institūts. Jelgava, 1970.
 Kājnieku koka tiltiņi uz nosusināšanas grāvjiem. “Meliorprojekts”, 1961.
 Tipa projekts